

СВОД ПРАВИЛ ПО ПРОЕКТИРОВАНИЮ И СТРОИТЕЛЬСТВУ

**ПРОЕКТИРОВАНИЕ И МОНТАЖ ТРУБОПРОВОДОВ СИСТЕМ ОТОПЛЕНИЯ С
ИСПОЛЬЗОВАНИЕМ МЕТАЛЛОПОЛИМЕРНЫХ ТРУБ****DESIGN AND INSTALLATION OF PIPELINES FOR HEATING SYSTEMS USING METALPOLIMERIC
PIPES**

ПРЕДИСЛОВИЕ

1 РАЗРАБОТАН Научно-исследовательским институтом московского строительства (НИИМосстрой) Российской Федерации и техническим комитетом в составе: МНИИТЭП, ГПК СантехНИИпроект, НИИСантехники, НИКИМТ, ЗАО “Гента”, ТОО НПП “ВладВЭД”

2 ОДОБРЕН для применения:

Госстроем России, письмо № 13-220 от 16.04.98;

Межгосударственной научно-технической комиссией по стандартизации, техническому нормированию и сертификации в строительстве (МНТКС), протокол от 20.05.98

3 Настоящий Свод правил представляет собой аутентичный текст Межгосударственного свода правил МСП 4.02-101-98 “Проектирование и монтаж трубопроводов систем отопления с использованием металлополимерных труб”

СОДЕРЖАНИЕ

Введение

1 Область применения

2 Общие положения

3 Проектирование систем отопления с использованием металлополимерных труб

4 Транспортирование и хранение металлополимерных труб

5 Монтаж систем отопления из металлополимерных труб

6 Требования техники безопасности

Приложение А Технические характеристики металлополимерных труб

Приложение Б Гидравлические характеристики металлополимерных труб

Приложение В Соединительные детали для монтажа систем

Приложение Г Специальные соединительные детали

Введение

Настоящий Свод правил содержит рекомендации по проектированию и монтажу систем отопления с использованием металлополимерных труб.

При разработке свода правил использованы опыт применения их при монтаже систем отопления и горячего водоснабжения в Российской Федерации и результаты сертификационных испытаний.

Металлополимерная труба представляет собой пятислойную конструкцию (рисунок 1), состоящую из тонкостенной алюминиевой трубы, на которую изнутри и снаружи наносится клеевая основа, а затем — “сшитый” полиэтилен.

Металлополимерная труба сочетает следующие достоинства металлической и пластмассовой труб:

- 100 %-ная кислородонепроницаемость;
- коррозионная стойкость;
- отсутствие минеральных отложений на стенках труб;
- долговечность ≥ 25 лет;
- морозостойчивость;
- надежность работы в условиях повышенной сейсмичности;
- повышенная шумопоглощающая способность;
- удобство транспортирования;

- технологичность монтажа — трубы легко гнутся, позволяют огибать элементы помещений, не требуется точная подгонка линейных размеров;

- монтаж непосредственно без сварки, нарезки резьбы, с оборудованием и приборами из стали, латуни, пластмасс при помощи соединительных деталей.

По мере расширения области применения металлополимерных труб в Свод правил будут внесены необходимые дополнения.

В разработке настоящего свода правил принимали участие:

В.А. Глухарев (Госстрой России), *А.В. Сладков*, *Р.Б. Шехтер* (НИИМосстрой), *В.И. Сасин* (НИИСантехники), *А.Г. Гонтуар* (ЗАО “Каучук”), *С.И. Прижижецкий* (МНИИТЭП), *Т.И. Садовская* (ГПК СантехНИИпроект), *Л.П. Домарацкая* (НИКИМТ), *А.В. Чурдалев* (ЗАО “Гента”), *Ю.М. Рапопорт* (АО “Каучук-пласт”), *В.Э. Дорофеев* (ТОО НПФ “ВладВЭД”).

Замечания и предложения по совершенствованию свода правил следует направлять в ГП ЦНС.

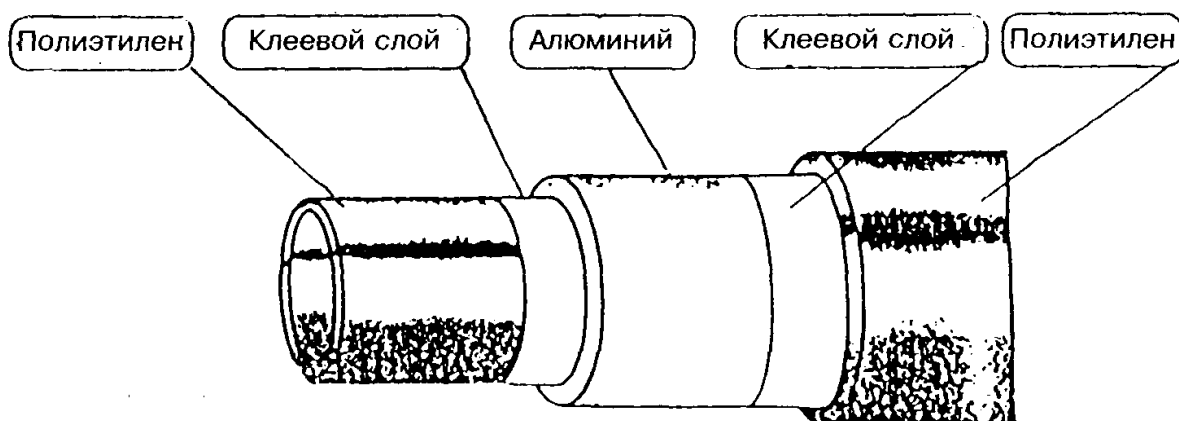


Рисунок 1 — Структура металлополимерной трубы

1 ОБЛАСТЬ ПРИМЕНЕНИЯ

1.1 Металлополимерные трубы (далее—трубы) применяют при проектировании и монтаже систем отопления, расчетная температура которых не превышает 90 °С при давлении в трубах не более 1,0 МПа по данным нормативных документов на трубы или сертификационных испытаний.

1.2 Металлополимерные трубы могут быть использованы в системах центрального, местного отопления жилых, общественных, административно-бытовых и промышленных зданий, вновь возводимых и реконструируемых, а также для систем подогрева грунта в теплицах и оранжереях.

1.3 Не допускается прокладывать трубы в помещениях по пожарной опасности категории Г, а также в помещениях с источниками тепловых излучений с температурой поверхности более 150°С.

1.4 Металлополимерные трубы не могут быть использованы без защитных экранов в помещениях, где вблизи возможна электродуговая или газовая сварка при аварийных ремонтных работах.

1.5 При проектировании и монтаже следует также соблюдать требования других нормативных документов по отопительным системам.

2 ОБЩИЕ ПОЛОЖЕНИЯ

2.1 Настоящий Свод правил содержит рекомендации к действующим нормативным документам и распространяется на проектирование и монтаж центрального и автономного отопления с использованием металлополимерных труб.

2.2 Система отопления может быть выполнена полностью из металлополимерных труб или вместе с трубами из других материалов (сталь, медь и т.д.) в зависимости от необходимых диаметров.

2.3 Металлополимерные трубы, применяемые для систем отопления, должны иметь сертификат соответствия требованиям нормативных документов.

2.4 Срок службы трубопроводов систем отопления должен быть не менее 25 лет.

2.5 Типы, размеры и технические характеристики металлополимерных труб по данным фирмизготовителей представлены в приложении А (таблицы А.1 и А.2).

Допускается для систем отопления применение труб, не уступающих по показателям требованиям

нормативных документов и настоящего Свода правил, имеющих сертификат или техническое свидетельство.

2.6 В комплекте с металлополимерными трубами должны поставляться латунные соединительные детали отечественного или импортного производства, имеющие сертификат соответствия. Варианты соединительных деталей и элементов некоторых фирм представлены в приложении В и Г.

3 ПРОЕКТИРОВАНИЕ СИСТЕМ ОТОПЛЕНИЯ С ИСПОЛЬЗОВАНИЕМ МЕТАЛЛОПОЛИМЕРНЫХ ТРУБ ОБЩИЕ УКАЗАНИЯ

3.1 Проектирование систем отопления с использованием металлополимерных труб включает в себя выбор типа труб и соответствующих им соединительных деталей и арматуры, выбор параметров теплоносителя, выполнение гидравлического и теплотехнического расчетов, выбор способа прокладки и условий, обеспечивающих долговечность труб без перенапряжения материала и соединений трубопровода.

3.2 Выбор типа труб проводится с учетом условий работы трубопровода, давления и температуры, необходимого срока службы, места прокладки труб и назначения помещения.

3.3 Прокладка труб систем отопления должна предусматриваться скрытой в плинтусах, за экранами, в штробах, шахтах и каналах. Допускается открытая прокладка в местах, где исключается их механическое и термическое повреждение и прямое воздействие ультрафиолетового излучения. Способ прокладки трубопроводов должен обеспечивать возможность замены их при ремонте.

Земонolithicивание труб (без кожуха) в строительные конструкции допускается в зданиях со сроком службы менее 20 лет при расчетном сроке службы труб 40 лет и более.

При скрытой прокладке трубопроводов следует предусматривать доступ при ремонте в места расположения разборных соединений и арматуры.

3.4 В системе теплоснабжения следует предусматривать приборы автоматического регулирования параметров теплоносителя (температуры, давления) с целью защиты труб от превышения допустимых величин. Не допускается применение металлополимерных труб в системах с элеваторными узлами.

Трубопроводы из металлополимерных труб следует проектировать после запорной арматуры на тепловых пунктах.

Не допускается применять трубы для расширительного, предохранительного, переливного, сигнального трубопроводов.

3.5 Системы центрального отопления, полностью или частично смонтированные из металлополимерных труб, по своему принципиальному решению делятся на:

а) системы напольного отопления, где металлополимерные трубы являются одновременно и нагревательными элементами (с температурой теплоносителя не выше 55 °С);

б) системы с трубопроводами из металлополимерных труб и нагревательными приборами (радиаторами, конвекторами) или в комбинации с системой кондиционирования воздуха.

3.6 Расчет систем отопления с использованием металлополимерных труб может быть выполнен по существующим методикам (вручную по математическим зависимостям и номограммам или с помощью компьютерных программ).

3.7 Системы напольного отопления наиболее целесообразно использовать для отопления помещений большой площади (магазины, крытые рынки, вокзалы, дорожки бассейнов). Система напольного отопления может быть также применена в коттеджах и отдельных зданиях общественного назначения (детских дошкольных учреждениях, гостиницах), административных зданиях и зданиях специального назначения, где применение напольного отопления предусмотрено функциональной технологией.

Применение напольных систем отопления из металлополимерных труб разрешается только от автономного источника теплоснабжения (на объект) или от центрального источника теплоснабжения по независимой схеме.

3.8 Возможные варианты укладки труб в системах напольного отопления представлены на рисунке 2:

схема А — одиночный змеевик;

схема В — параллельная укладка труб подающей и обратной воды;

схема С — трубопроводы подающей и обратной воды уложены параллельной спиралью.

Схема А обеспечивает легкий монтаж труб и более равномерное распределение температуры по поверхности пола. Основным преимуществом схемы А является то, что она легко адаптируется ко всем видам конструкции пола.

Схема В обеспечивает равномерную среднюю температуру, но при ней возможны более высокие колебания перепада температуры на малых площадях.

Схема С подходит для жилых домов с повышенной потребностью теплоты.

При раскладке труб подающий трубопровод следует укладывать ближе к наружным стенам.

Изменение температуры на поверхности пола

3.9 Среднюю температуру поверхности пола следует принимать с учетом требований нормативных документов, а также ограничений для различных видов покрытия (например, максимально допустимая температура для паркета 27 °С).

3.10 Виды покрытий из искусственных материалов должны иметь показатели, в том числе санитарно-гигиенические, разрешающие применение их в конструкции теплого пола.

3.11 Кроме средней величины температуры пола, на комфортность помещений влияет неравномерность температуры на поверхности пола. Перепад температуры на отдельных участках пола при напольном отоплении не должен превышать 10 °С (оптимально 5 °С).

3.12 Вариант прокладки трубопроводов систем отопления с встроенными в полы нагревательными элементами из металлополимерных труб представлен на рисунке 3.

3.13 Глубина укладки металлополимерной трубы определяется в зависимости от температуры теплоносителя и материала покрытия пола.

3.14 Оптимальный шаг укладки металлополимерных труб (расстояние между осями) определяется конкретно колебаниями температуры на поверхности пола и экономическими соображениями.

3.15 Система центрального отопления, полностью или частично выполненная из металлополимерных труб, может быть с нижней и верхней разводкой, однотрубная или двухтрубная.

Применение труб рекомендуется в системах:

- с горизонтальными двухтрубными ветками для группы параллельно-последовательно подсоединенных отопительных приборов (рисунки 4, 5);

- с горизонтальными однотрубными ветками для группы последовательно подсоединенных приборов (рисунок 6);

- с распределительными коллекторами (рисунки 7, 8).

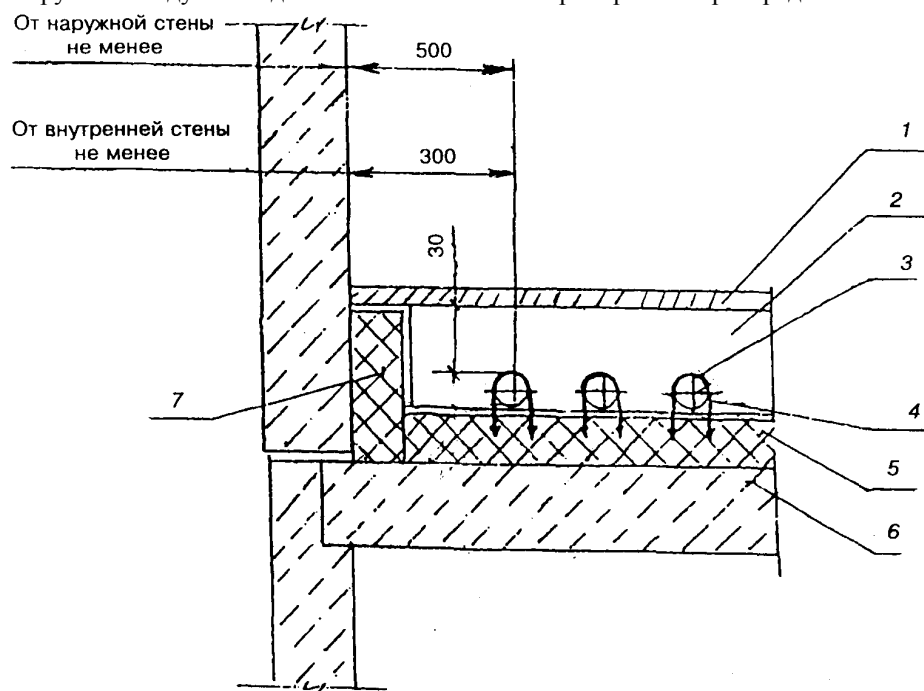
В системах с распределительными коллекторами присоединение отопительных приборов может быть осуществлено путем прокладки металлополимерных труб в форме “петель” в полу или вдоль стен под плинтусами.

Рекомендуется, чтобы каждая петля обслуживала одну квартиру или группу помещений одного потребителя. К одному коллектору может присоединяться до 8 “петель”.

На рисунке 9 представлен вариант подсоединения отопительных приборов к стоякам отопления.

3.16 Рекомендуемые скорости теплоносителя в металлополимерных трубопроводах допускается принимать на 20 % больше, чем в стальных трубопроводах.

3.17 В системах отопления с использованием металлополимерных труб следует предусматривать автоматические или ручные воздухоотводчики на отопительных приборах и на распределительных коллекторах.



1 — настил пола; 2 — слой бетона; 3 — труба нагревательного элемента; 4 — скоба якорная; 5 — тепло- и гидроизоляция; 6 — плита перекрытия; 7 — боковая теплоизоляция

Рисунок 3 — Прокладка трубопроводов системы отопления со встроенными в полы нагревательными элементами из металлополимерных труб

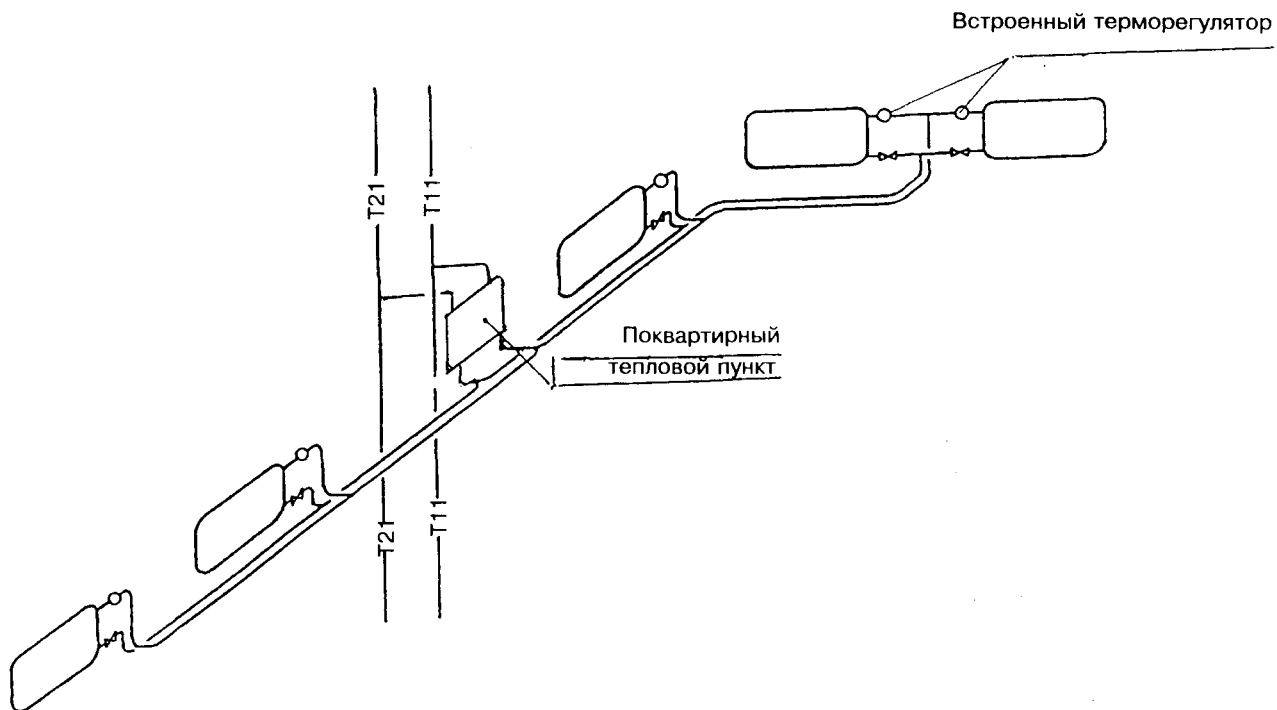


Рисунок 4 — Система отопления с горизонтальными двухтрубными ветками для группы параллельно-последовательно соединенных отопительных приборов

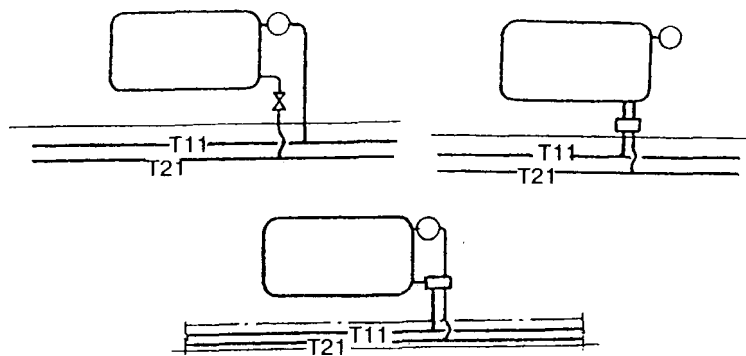


Рисунок 5 — Узлы подсоединения отопительных приборов к двухтрубной системе отопления

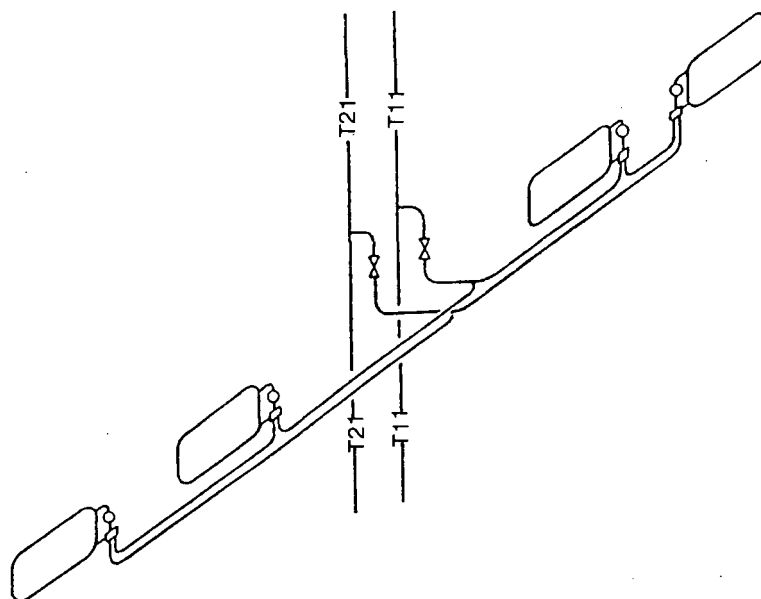


Рисунок 6 — Система отопления с горизонтальными однотрубными ветками для группы последовательно соединенных отопительных приборов

Регулятор температуры, устанавливаемый в обслуживаемом помещении

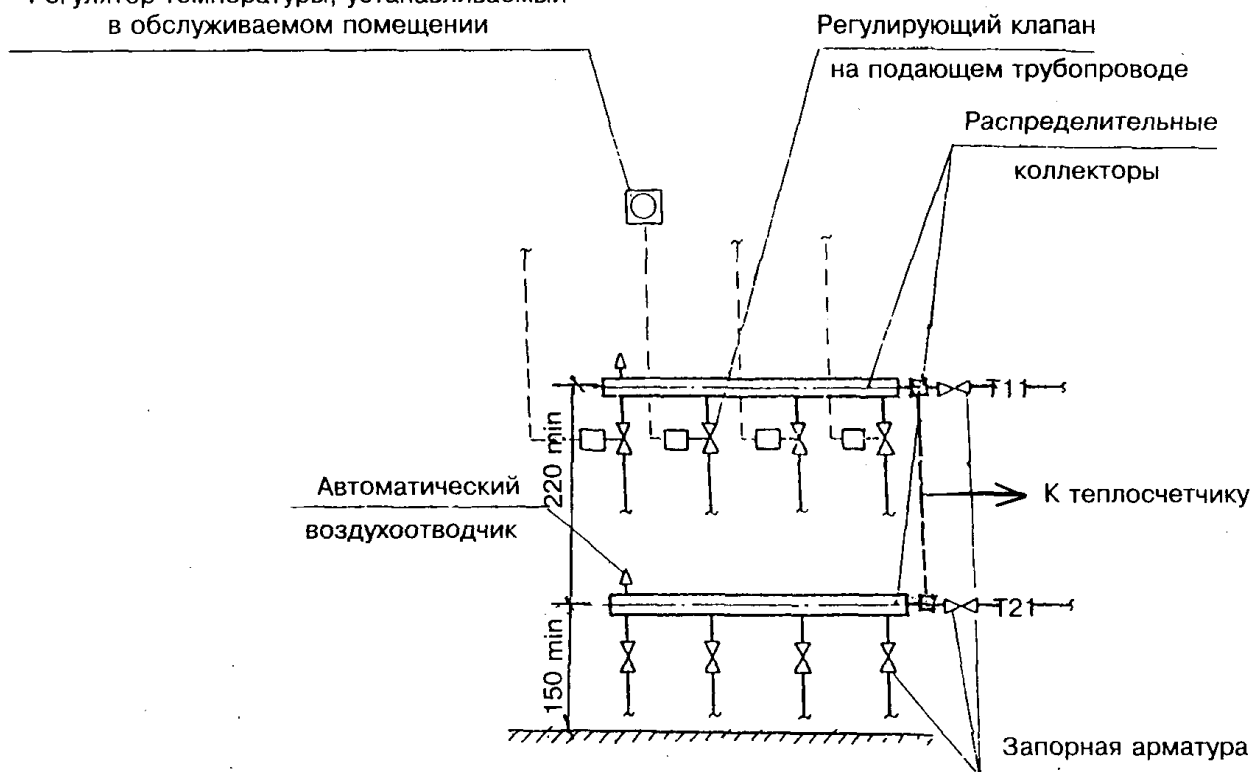


Рисунок 7 — Распределительный коллектор системы отопления

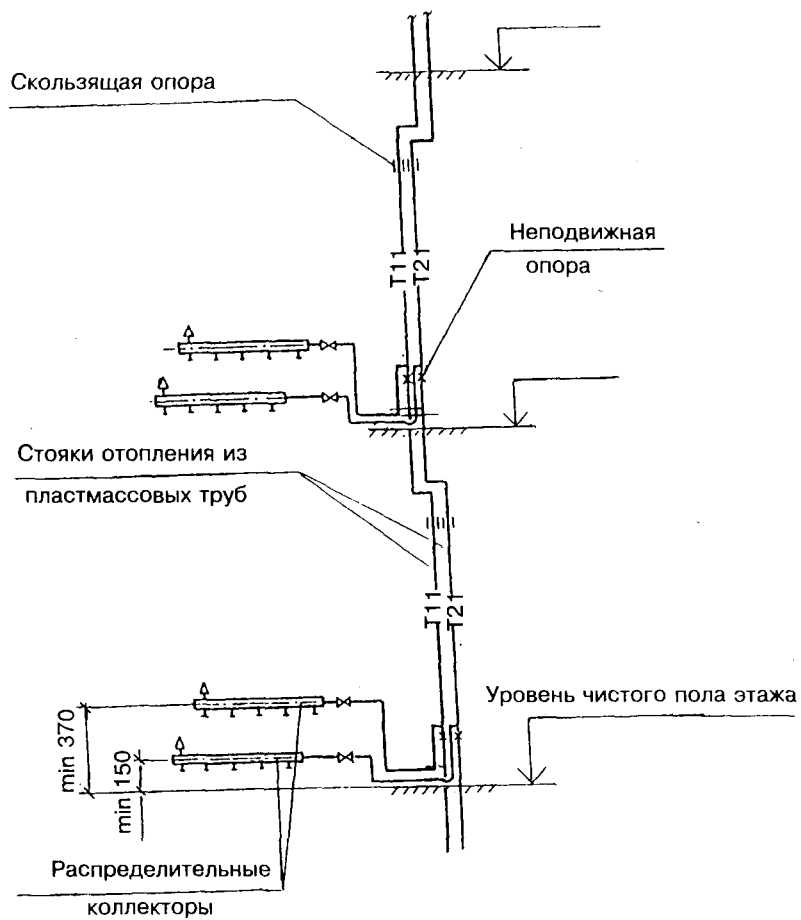
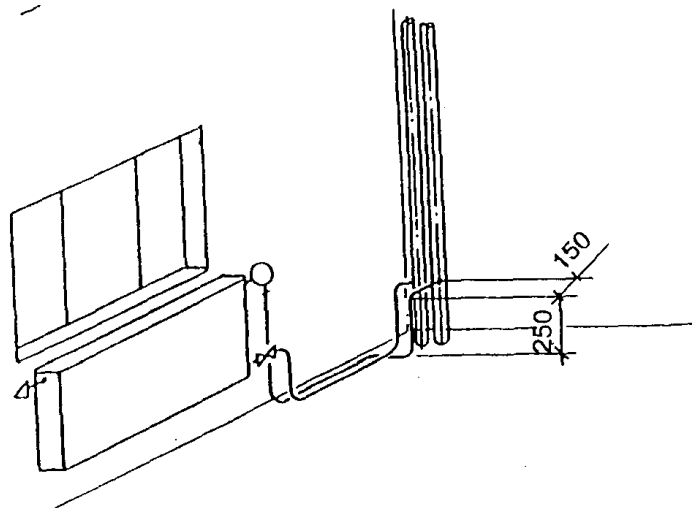


Рисунок 8 — Вариант подсоединения распределительных коллекторов к стоякам из металлополимерных труб



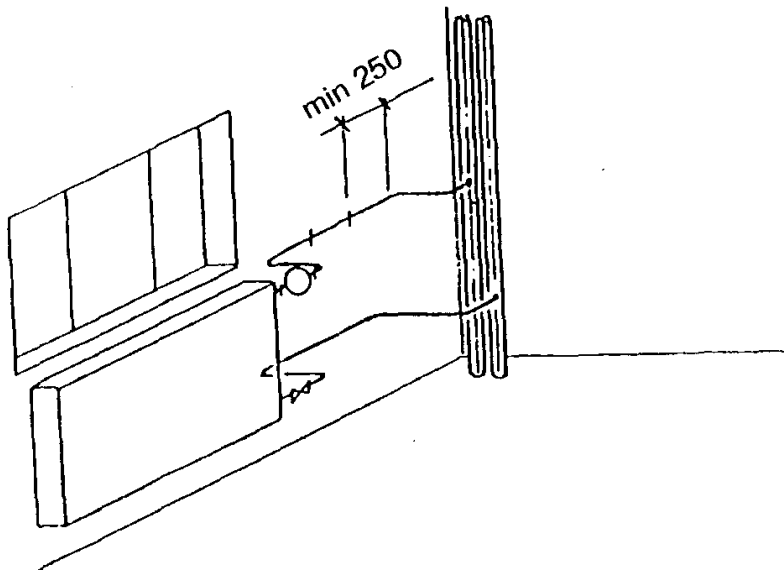


Рисунок 9 — Подсоединение отопительных приборов к стоякам из стальных труб

ГИДРАВЛИЧЕСКИЕ ХАРАКТЕРИСТИКИ МЕТАЛЛОПОЛИМЕРНЫХ ТРУБ

3.18 При гидравлическом расчете падение давления ΔP в системе отопления складывается из потерь давления на трение по длине трубопровода l и потерь давления на преодоление местных сопротивлений

$$\Delta P = Rl + Z, \quad (1)$$

где R — удельная линейная потеря давления на 1 м длины, Па/м;

Z — потеря давления на местное сопротивление, Па/м.

3.19 Гидравлические характеристики металлополимерных труб различных фирм при $t = 80$ °С представлены в приложении Б. Потери давления по длине, Па/м, можно определить по формуле

$$R = \frac{\lambda V^2}{2d_p} \cdot 10^3, \quad (2)$$

где λ — коэффициент сопротивления по длине;

V — скорость течения воды, м/с;

d_p — расчетный диаметр трубы, м.

Коэффициент сопротивления по длине d_p следует определять по формуле

$$\sqrt{\lambda} = \frac{0,5 \left[\frac{b}{2} + \frac{1,312(2-b) \lg 3,7d_p / K_s}{\lg Re_\phi - 1} \right]}{\lg \frac{3,7d_p}{K_s}}, \quad (3)$$

где b — число подобия режимов течения воды;

K_s — коэффициент эквивалентной шероховатости, м;

Re_ϕ — число Рейнольдса фактическое.

Приведенный (внутренний) диаметр d_p следует определять по формуле

$$d_p = 0,5 (2d_n + \Delta d_n - 4S - 2\Delta S), \quad (4)$$

где d_n — наружный диаметр трубы, м;

Δd_n — допуск на наружный диаметр трубы, м;

S — толщина стенки трубы, м;

ΔS — допуск на толщину стенки трубы, м.

Фактическое число Рейнольдса Re_ϕ , определяется по формуле

$$Re_\phi = \frac{d_p V}{\nu_t}, \quad (5)$$

где ν_t — коэффициент кинематической вязкости воды, м²/с, определяемый по таблице 1.

Таблица 1

Температура воды, °С	Коэффициент кинематической вязкости воды ν , м ² /с
35	$0,73 \cdot 10^{-6}$
40	$0,66 \cdot 10^{-6}$
45	$0,6 \cdot 10^{-6}$
50	$0,55 \cdot 10^{-6}$
55	$0,51 \cdot 10^{-6}$
60	$0,47 \cdot 10^{-6}$
65	$0,43 \cdot 10^{-6}$
70	$0,41 \cdot 10^{-6}$
80	$0,36 \cdot 10^{-6}$
90	$0,32 \cdot 10^{-6}$

Число Рейнольдса $Re_{кв}$ соответствующее началу квадратичной области гидравлических сопротивлений при турбулентном движении воды, определяется по формуле

$$Re_{кв} = \frac{500 \cdot d_p}{K_э} \quad (6)$$

Число подобия режимов течения воды b определяется по формуле

$$b = 1 + \frac{\lg Re_{ф}}{\lg Re_{кв}} \quad (7)$$

Коэффициент эквивалентной (равномернозернистой) шероховатости $K_э$, м, принимается равным $1,0 \cdot 10^{-6}$ м.

3.20 При средней температуре теплоносителя, отличной от 80 °С, следует учесть согласно таблице 2 поправочный коэффициент a к значениям R , приведенным в приложении Б (при $t = 80$ °С)

$$R_t = R \cdot a, \quad (8)$$

где R_t — удельный перепад давления при средней расчетной температуре теплоносителя и расходе G , Па/м;
 R — значение удельного перепада давления (приложение Б) при $t = 80$ °С и при том же значении G , Па/м.

Таблица 2

Средняя температура теплоносителя в трубах, °С	90	80	70	60	50	40
Коэффициент a	0,98	1,0	1,02	1,05	1,08	1,11

3.21 Падение давления при преодолении местных сопротивлений Z , Па, может быть определено из зависимости

$$Z = \sum \xi \frac{V^2}{2} \rho, \quad (9)$$

где $\sum \xi$ — сумма коэффициентов местных сопротивлений на рассчитываемом участке трубопровода;

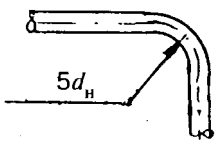
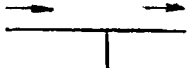
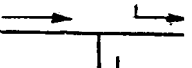
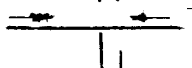

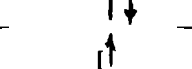
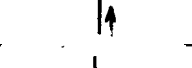
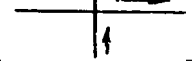
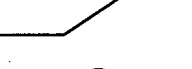
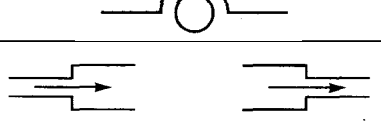
V — скорость теплоносителя в трубопроводе, м/с;

ρ — плотность жидкости при температуре теплоносителя, кг/м³.

Ориентировочные значения коэффициентов местных сопротивлений соединительных деталей элементов системы отопления приведены в таблице 3.

Гидравлические характеристики отопительных приборов: вентилях, клапанов, включая термостатические, представлены в справочных изданиях фирм-изготовителей и разработчиков нормативной документации.

Таблица 3

№ п.п.	Детали	Схематическое изображение деталей	Значение коэффициента
1	Отвод с радиусом закругления $\geq 5d$: 90° 45°		0,3-0,5
2	Тройники: на проход		0,5
3	на ответвление 90°		1,5
4	на слияние 90°		1,5
5	на разделение потока		3,0
6	Крестовина: на проход		2,0
7	на ответвление		3,0
8	Отступ		0,5
9	Обход		1,0
10	Внезапное расширение сужение		1,0 0,5
11	Соединение с обжимной гайкой	См. приложение Г	1,5

КОМПЕНСАЦИЯ ТЕМПЕРАТУРНЫХ УДЛИНЕНИЙ

3.22 Компенсация температурных удлинений может быть осуществлена за счет самокомпенсации участков трубопровода, установкой компенсаторов и правильной расстановкой неподвижных и скользящих опор.

В качестве компенсаторов предпочтительно использовать углы поворотов трубопроводов. На прямых участках трубопровода необходимо предусматривать П-образные, Г-образные, петлевые и другие компенсаторы, расстояния между которыми определяются расчетом.

В качестве неподвижных опор могут быть использованы держатели для труб, закрепленные на строительных конструкциях, или укрепленные в них кронштейны.

3.23 Удлинение отрезка трубопровода при изменении температуры теплоносителя и окружающей среды (рисунок 10) определяется по формуле

$$\Delta l = 0,025 \cdot L \cdot \Delta t, \quad (10)$$

где Δl — изменение длины трубы, мм;

L — длина участка трубопровода при температуре монтажа, м;

Δt — перепад температур между температурой воздуха в помещении при монтаже и эксплуатации, °С;

0,025 — коэффициент линейного расширения трубы, мм/м.

3.24 Расчет компенсирующей способности П-образных компенсаторов и Г-образных элементов трубопровода производится по формуле (рисунок 11)

$$L_k = 30\sqrt{d_n \cdot \Delta l}, \quad (11)$$

где L_k — вылет компенсатора;

d_n — наружный диаметр трубы, мм;

Δl — изменение длины участка трубопровода при изменении температуры воздуха при монтаже и эксплуатации;

30 — коэффициент эластичности для полимерных труб.

На рисунке 12 показан пример традиционного решения компенсации удлинений стояков для систем отопления с применением металлополимерных труб.

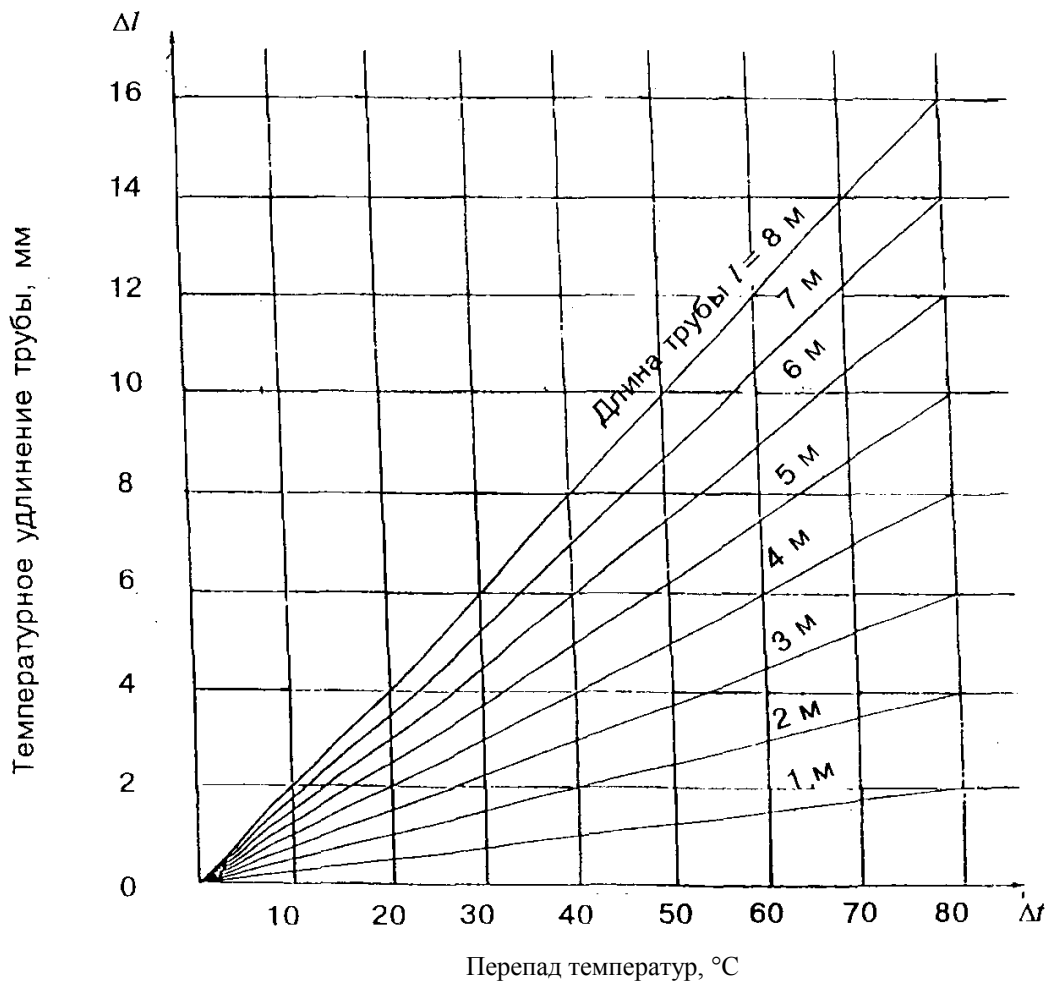
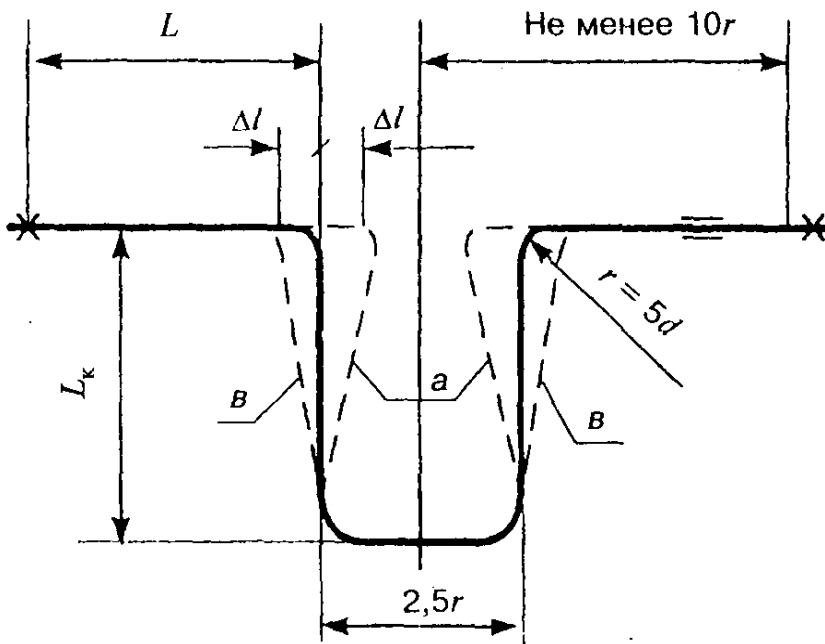
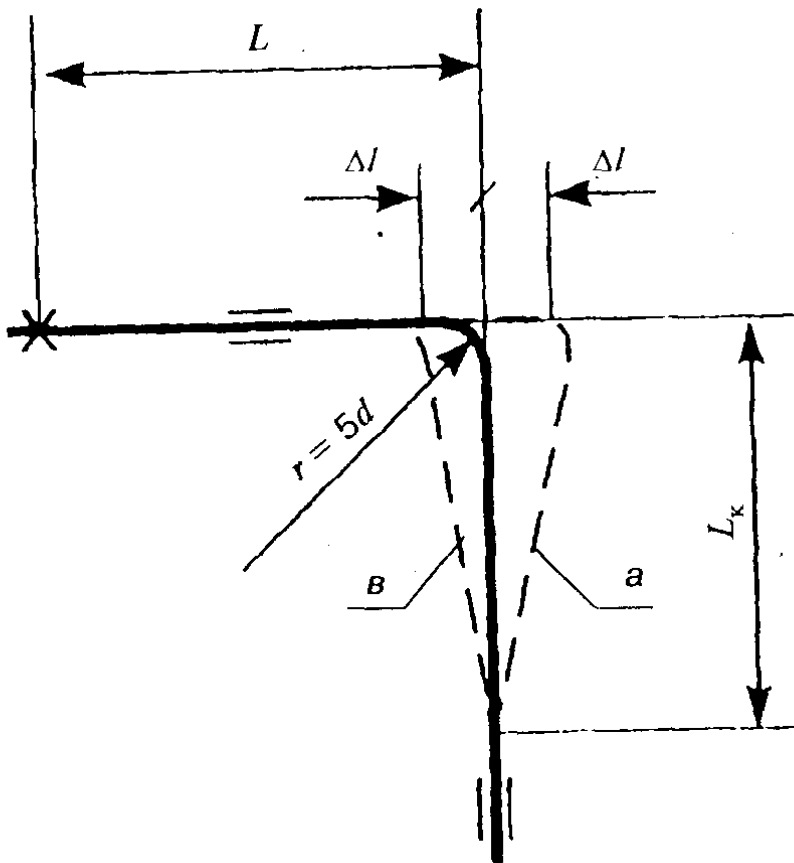


Рисунок 10 — Диаграмма для определения удлинения труб

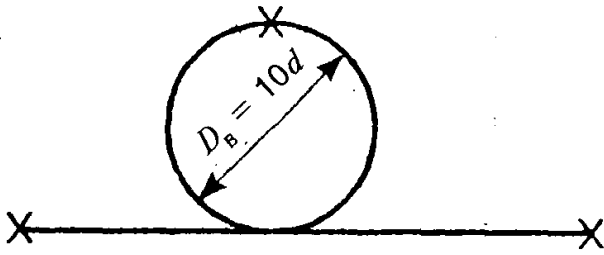
1)



2)



3)



1 — П-образный; 2 — Г-образный; 3 — петлеобразный; а — положение трубы при максимальной температуре; в — то же, при минимальной; L_k — вылет компенсатора; X — неподвижная опора; = — скользящая опора

Рисунок 11 — Устройство компенсаторов

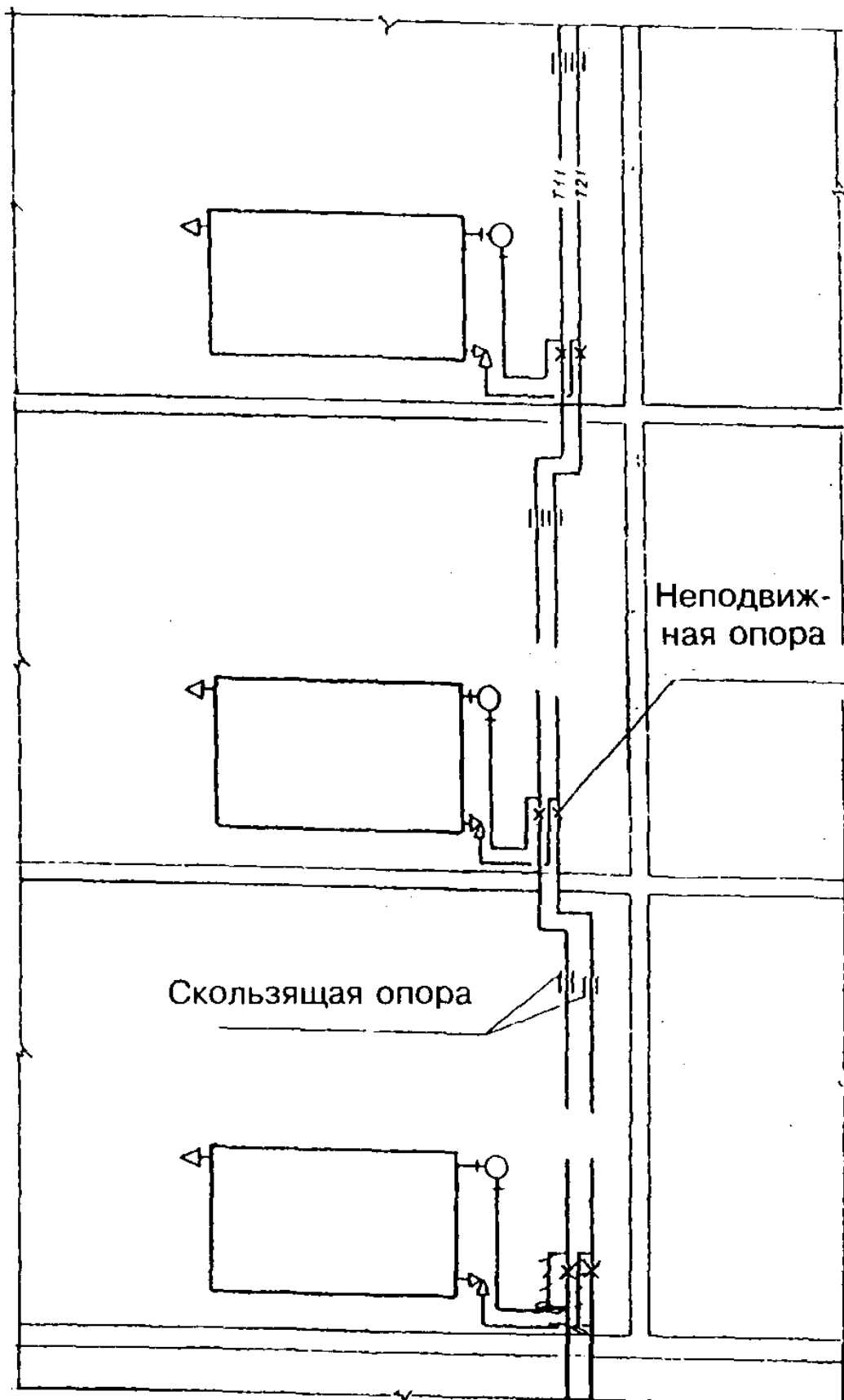


Рисунок 12 — Подсоединение отопительных приборов к стоякам отопления из металлополимерных труб

ТЕПЛОВЫЕ ХАРАКТЕРИСТИКИ МЕТАЛЛОПОЛИМЕРНЫХ ТРУБ

3.25 По данным рекомендаций института НИИсантехники, тепловой поток металлополимерных труб длиной l , м, можно определять по следующей зависимости (рисунок 13)

$$Q = \frac{2\pi\lambda l(t_c^B - t_c)}{2,3 \lg(d_H / d_B)} = \frac{\pi l(t - t_{B3})}{(1/\alpha_H d_H) + (1,15/\lambda) \lg(d_H / d_B) + (1/\alpha_{BH} d_{BH})} \quad (12)$$

где t_c^B — температура на внутренней поверхности трубопровода, °С;

t_c — температура на наружной поверхности трубопровода, °С;

Q — тепловой поток, Вт;

l — длина трубы, м;

t — температура теплоносителя, °С;

t_{B3} — температура воздушной среды, °С;

α_H — коэффициент наружной теплоотдачи, Вт/м² · К;

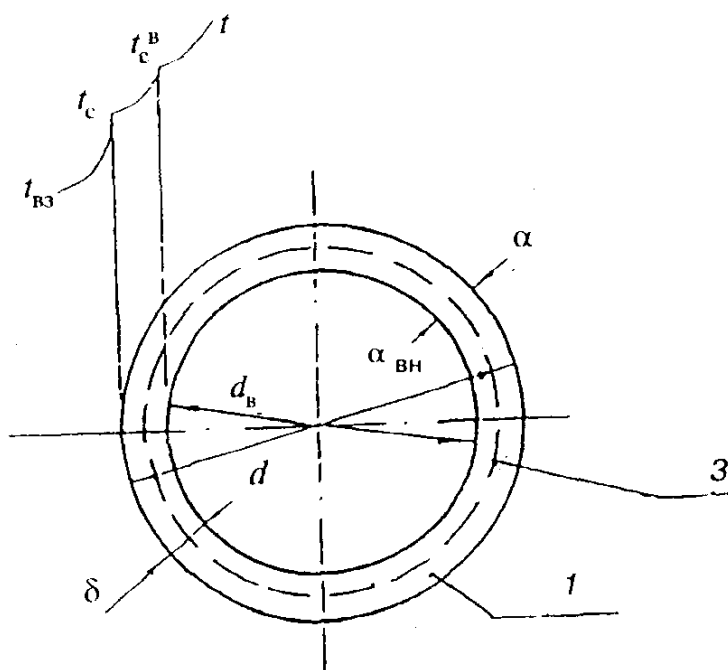
d_H — наружный диаметр трубы, мм;

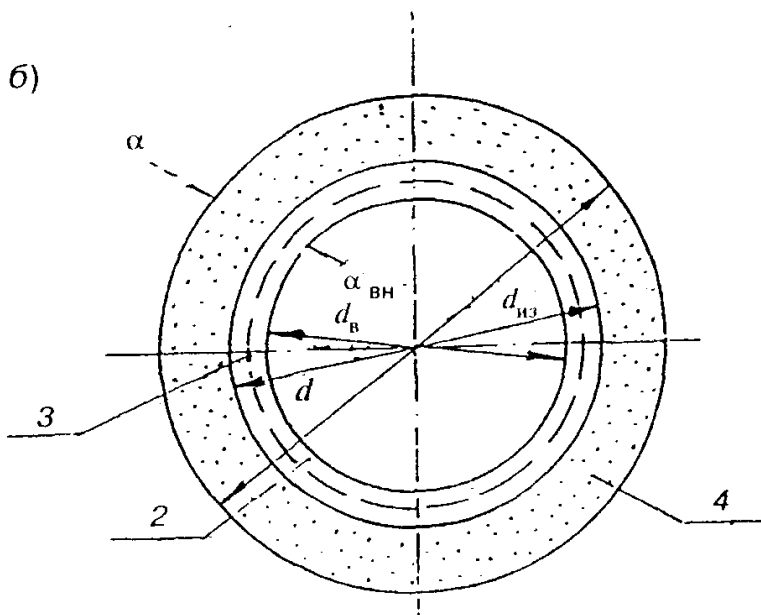
λ — коэффициент теплопроводности, Вт/м К;

d_B — внутренний диаметр трубы, мм;

α_{BH} — коэффициент внутренней теплоотдачи, Вт/м² · К;

a)





а—без теплоизоляции; б—с изоляцией; 1, 2—полиэтиленовая оболочка; 3 — алюминиевая труба; 4 — теплоизоляция

Рисунок 13 — Схема металлополимерной трубы для расчета теплопередачи через цилиндрическую стенку

При оценке возможности выпадения конденсата на поверхности трубы необходимо определить температуру наружной стенки трубы и сопоставить ее с температурой точки росы t_p

$$t_c = t_{вз} + \frac{Q}{\pi d \alpha_n} \quad (13)$$

где $t_{вз}$ — температура воздушной среды, °С;

α_n — коэффициент наружной теплоотдачи, Вт/м² · К.

Выпадения конденсата не будет при условии $t_c > t_p$.

3.26 При использовании теплоизоляции тепловой поток теплоизолированной трубы приближенно может быть определен по следующей зависимости

$$Q = \frac{\pi l (t - t_{вз})}{\frac{1}{\alpha d_{из}} + \frac{1}{\alpha_{вн} d_{вн}} + \frac{1,15}{\lambda} \lg \frac{d}{d_B} + \frac{1,15}{\lambda_{из}} \lg \frac{d_{из}}{d}} \quad (14)$$

где $d_{из}$ — наружный диаметр изоляции, м;

$\lambda_{из}$ — коэффициент теплопроводности изоляции, Вт/м · К.

Это соотношение справедливо при условии идеального контакта наружной поверхности трубы с изоляцией. При накладной изоляции обычно условие не соблюдается и воздушная прослойка играет роль дополнительного слоя.

3.27 По данным НИИсантехники в таблицах 4 и 5 представлены результаты тепловых испытаний металлополимерных труб в виде зависимости линейной плотности теплового потока q , Вт/м, от температурного напора Θ , °С, при горизонтальном расположении открыто проложенных труб на высоте 100 мм от пола и вертикальном расположении труб. В среднем тепловой поток q , Вт/м, зависит от фактического температурного напора Θ , °С, в степени 1,2, т.е.

$$q = C \left(\frac{\Theta}{70} \right)^{1,2} \quad (15)$$

где C — коэффициент, принимаемый для различных диаметров труб по столбцу “0” в таблицах 4 и 5 при $\Theta = 70$ °С, Вт/м;

70 — нормативная разность температур (температурный напор), °С;

Θ — фактическая разность среднеарифметической температуры теплоносителя в трубе и расчетной температуры воздуха в помещении, °С, рассчитываемая по формуле

$$\theta = \frac{t_n + t_b}{2} - t_b \quad (16)$$

где t_n и t_k — соответственно начальная и конечная температура теплоносителя;
 t_b — температура воздуха в помещении.

3.28 Полезный тепловой поток открыто проложенных металлополимерных труб учитывается в пределах 90 — 100 % приведенного в таблицах 4 и 5 (в зависимости от способа прокладки).

3.29 При прокладке горизонтальных труб под потолком рекомендуется учитывать 70 — 80 % их расчетного теплового потока.

3.30 Тепловой поток вертикальных труб снижается в среднем:

- при экранировании открытого стояка из полимерных труб металлическим экраном на 25 %;
- при скрытой прокладке в глухой борозде на 50 %;
- при скрытой прокладке в вентилируемой борозде на 10 %.

3.31 Общий тепловой поток от одиночных труб, замоноличенных в междуэтажных перекрытиях отапливаемых помещений и во внутренних перегородках из тяжелого бетона ($\lambda_{бет} \geq 1,8$ Вт/м · К, $\rho_{бет} \geq 2000$ кг/м³), увеличивается в среднем в 2,0 раза (при оклейке стен обоями — в 1,8 раза).

3.32 Общий тепловой поток от одиночных труб в наружных ограждениях из тяжелого бетона ($\lambda_{бет} \geq 1,8$ Вт/м · К, $\rho_{бет} \geq 2000$ кг/м³) увеличивается в среднем в 1,6 раза (при оклейке стен обоями — в 1,4 раза), причем полезный тепловой поток при наличии эффективной теплоизоляции между трубой и наружной поверхностью стены составляет в среднем 90 % общего.

Таблица 4— Тепловой поток 1 м открыто проложенных горизонтальных металлополимерных труб

d, мм	Θ, °С	Тепловой поток 1 м трубы, Вт/м, через 1 °С									
		0	1	2	3	4	5	6	7	8	9
16	30	20,5	21,4	22,2	23,0	23,9	24,7	25,6	26,4	27,3	28,2
20		24,8	25,8	26,8	27,8	28,8	29,9	30,9	31,9	33,0	34,0
25		29,4	30,6	31,8	33,0	34,2	35,4	36,6	37,8	39,1	40,3
16	40	29,0	29,9	30,8	31,6	32,5	33,4	34,3	35,2	36,1	37,0
20		35,0	36,1	37,2	38,2	39,3	40,4	41,4	42,5	43,6	44,7
25		41,5	42,8	44,0	45,3	46,6	47,8	49,1	50,4	51,7	53,0
16	50	37,9	38,8	39,8	40,7	41,6	42,5	43,4	44,4	45,3	46,3
20		45,8	46,9	48,0	49,1	50,2	51,4	52,5	53,6	54,7	55,9
25		54,3	55,6	56,9	58,2	59,5	60,9	62,2	63,5	64,9	66,2
16	60	47,2	48,2	49,1	50,0	51,0	52,0	52,9	53,9	54,9	55,8
20		57,0	58,2	59,3	60,4	61,6	62,8	63,9	65,1	66,2	67,4
25		67,6	68,9	70,3	71,6	73,0	74,4	75,8	77,1	78,5	79,9
16	70	56,8	57,8	58,8	59,7	60,7	61,7	62,7	63,7	64,7	65,7
20		68,6	69,8	71,0	72,1	73,3	74,5	75,7	76,9	78,1	79,3
25		81,3	82,7	84,1	85,5	86,9	88,3	89,7	91,2	92,6	94,0
16	80	66,7	67,7	68,7	69,7	70,7	71,7	72,7	73,7	74,8	75,8
20		80,5	81,7	82,9	84,2	85,4	86,6	87,8	89,0	90,3	91,5
25		95,4	96,9	98,3	99,7	101,2	102,6	104,1	105,5	107,0	108,4
16	90	76,8	77,8	78,8	79,9	80,9	81,9	83,0	84,0	85,1	86,1
20		92,7	94,0	95,2	96,5	97,7	99,0	100,2	101,5	102,7	104,0
25		109,9	111,4	112,8	114,3	115,8	117,3	118,8	120,2	121,7	123,2

Таблица 5— Тепловой поток 1 м открыто проложенных вертикальных металлополимерных труб

d, мм	Θ, °С	Тепловой поток 1 м трубы, Вт/м, через 1 °С									
		0	1	2	3	4	5	6	7	8	9
16	30	18,5	19,2	20,0	20,7	21,5	22,2	23,0	23,8	24,6	25,3
20		21,8	22,7	23,6	24,5	25,4	26,3	27,2	28,1	29,0	29,9
25		25,3	26,3	27,3	28,4	29,4	30,4	31,5	32,5	33,6	34,6
16	40	26,1	26,9	27,7	28,5	29,3	30,1	30,9	31,7	32,5	33,3
20		30,8	31,8	32,7	33,6	34,6	35,5	36,5	37,4	38,4	39,3
25		35,7	36,8	37,9	39,0	40,0	41,1	42,2	43,3	44,4	45,6

16		34,1	35,0	35,8	36,6	37,4	38,3	39,1	40,0	40,8	41,6
20	50	40,3	41,3	42,2	43,2	44,2	45,2	46,2	47,2	48,2	49,2
25		46,7	47,8	48,9	50,1	51,2	52,3	53,5	54,6	55,8	56,9
16		42,5	43,3	44,2	45,0	45,9	46,8	47,6	48,5	49,4	50,2
20	60	50,2	51,2	52,2	53,2	54,2	55,2	56,2	57,3	58,3	59,3
25		58,1	59,3	60,4	61,6	62,8	64,0	65,2	66,3	67,5	68,7
16		51,1	52,0	52,9	53,8	54,6	55,5	56,4	57,3	58,2	59,1
20	70	60,4	61,4	62,4	63,5	64,5	65,6	66,6	67,7	68,7	69,8
25		69,9	71,1	72,3	73,5	74,7	76,0	77,2	78,4	79,6	80,8
16		60,0	60,9	61,8	62,7	63,6	64,5	65,4	66,4	67,3	68,2
20	80	70,8	71,9	73,0	74,1	75,1	76,2	77,3	78,4	79,4	80,5
25		82,1	83,3	84,5	85,8	87,0	88,3	89,5	90,8	92,0	93,3
16		69,1	70,0	71,0	71,9	72,8	73,7	74,7	75,6	76,6	77,5
20	90	81,6	82,7	83,8	84,9	86,0	87,1	88,2	89,3	90,4	91,5
25		94,5	95,8	97,0	98,3	99,6	100,9	102,1	103,4	104,7	106,0

3.33 При скрытой прокладке одиночных труб, замоноличенных в легком бетоне с пластификатором, расчетный тепловой поток увеличивается в 1,1—1,15 раза.

3.34 При прокладке труб в стандартных штробах, полностью заполненных самотвердеющей пенной изоляцией, тепловой поток труб снижается в случае размещения в наружных стенах на 15—20 %, во внутренних перегородках — на 5—10%.

4 ТРАНСПОРТИРОВАНИЕ И ХРАНЕНИЕ МЕТАЛЛОПОЛИМЕРНЫХ ТРУБ

4.1 Перевозка, погрузка и разгрузка металлополимерных труб должны осуществляться при температуре наружного воздуха не ниже минус 20 °С.

4.2 Перевозка металлополимерных труб может быть осуществлена любым видом транспорта (желательно в крытых автомашинах и вагонах) в отрезках или бухтах, в горизонтальном положении.

4.3 При погрузочно-разгрузочных работах, транспортировании и хранении металлополимерные трубы необходимо оберегать от механических повреждений.

Запрещается сбрасывать трубы с транспортных средств или волочить по любой поверхности.

Во время погрузки следует применять стропы из мягкого материала.

4.4 Хранить металлополимерные трубы необходимо в закрытом помещении или под навесом в горизонтальном положении, на ровном полу, настиле, щитах, оберегая от прямых солнечных лучей. Высота штабеля не должна превышать 2,0 м. При хранении труб в складских помещениях температура окружающего воздуха не должна превышать 50 °С, а расстояние от нагревательных приборов должно быть не менее 1,0 м.

5 МОНТАЖ СИСТЕМ ОТОПЛЕНИЯ ИЗ МЕТАЛЛОПОЛИМЕРНЫХ ТРУБ ОБЩИЕ УКАЗАНИЯ

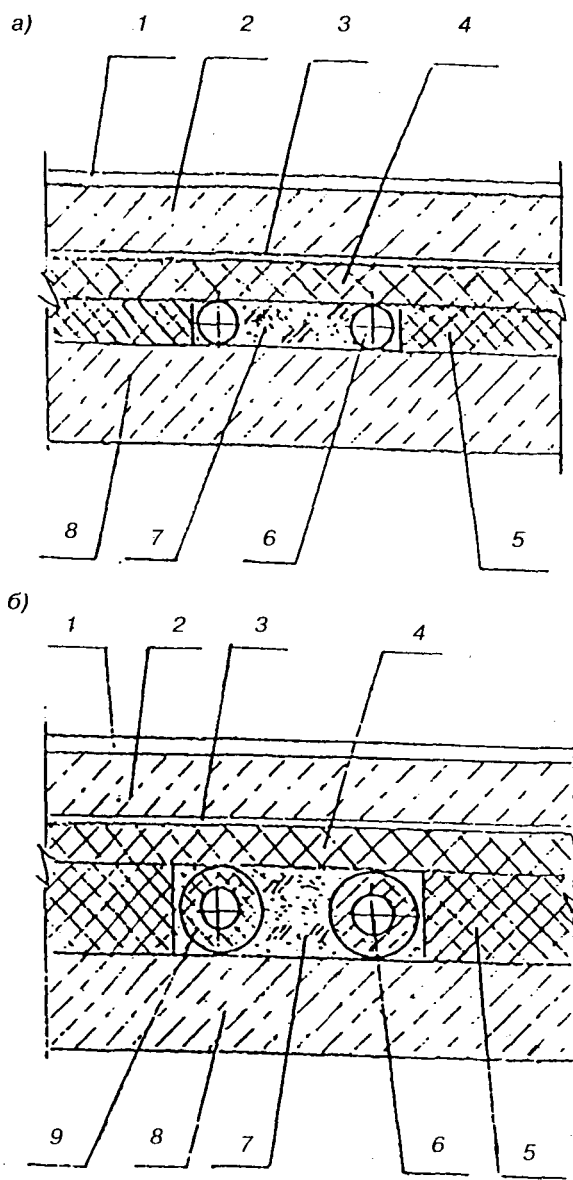
5.1 Монтаж металлополимерных труб должен осуществляться по монтажному проекту при температуре окружающей среды не ниже 10 °С.

5.2 Перед прокладкой металлополимерных труб в помещении необходимо закончить все электрогазосварочные работы, установить элементы крепления, а при открытой прокладке — закончить отделочные работы.

При скрытой прокладке трубопроводов в местах расположения разборных соединений и арматуры следует предусматривать люки или съемные щиты, не имеющие острых выступов.

Стояки целесообразно размещать в каналах, нишах, бороздах, за декоративными панелями или, как исключение, замоноличивать их в стенах и перегородках.

Горизонтальные трубопроводы и подводки к отопительным приборам допускается размещать по перекрытиям и за плинтусами (рисунок 14). Открытые участки можно закрывать декоративными элементами.



а — в отапливаемых помещениях на междуэтажных перекрытиях между квартирами; б — в отапливаемых помещениях на перекрытиях над неотапливаемыми помещениями или в подвале; 1 — покрытие пола; 2 — слой бетона; 3 — слой гидроизоляции; 4 — слой звукоизоляции; 5 — слой теплоизоляции; 6 — трубопровод; 7 — засыпка; 8 — перекрытие; 9 — теплоизоляция трубы

Рисунок 14 — Скрытая прокладка разводящих трубопроводов из металлополимерных труб в полу

Открытая прокладка металлополимерных труб допускается в местах, исключаящих их механическое и термическое повреждение и прямое воздействие ультрафиолетового излучения.

5.3 Не допускаются сплющивания и переломы трубопровода во время монтажа.

При изломе трубу следует выпрямить и придать ей цилиндрическую форму деревянным или резиновым молотком. Такую операцию допускается осуществлять только один раз на данном участке.

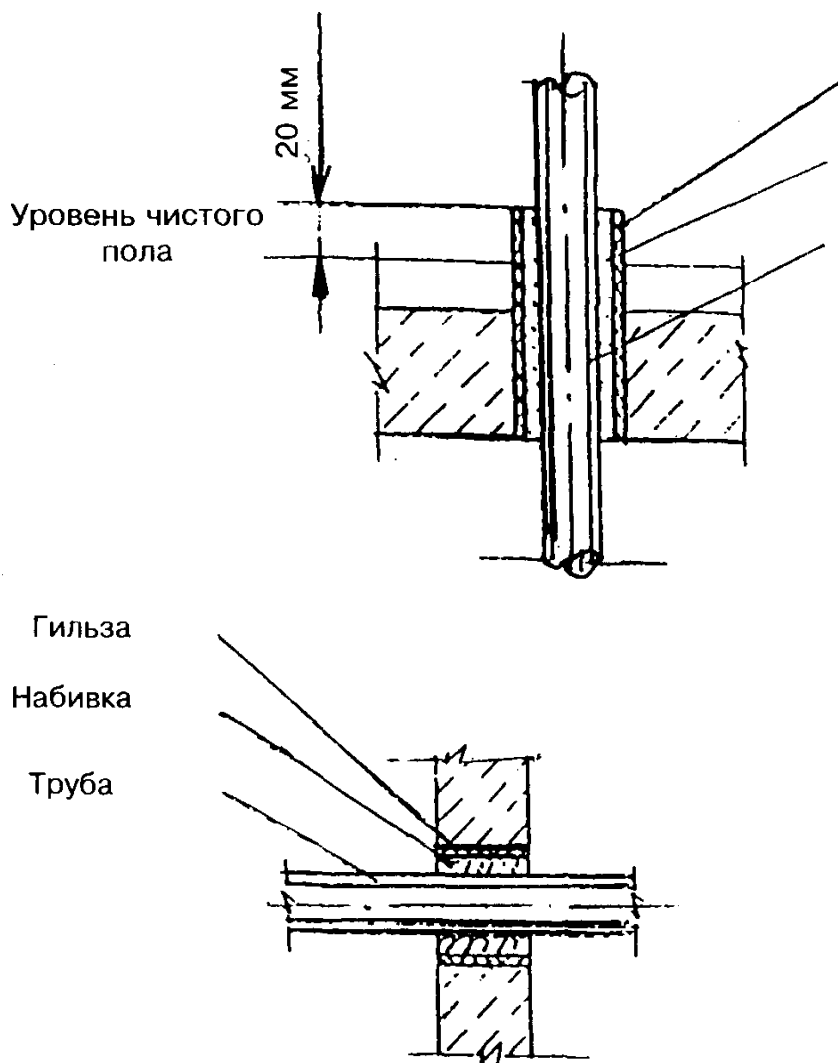


Рисунок 15 — Установка гильзы для прокладки труб в стенах и перекрытиях

5.4 Бухты металлополимерных труб, хранившиеся или транспортировавшиеся на монтаж (заготовительный участок) при температуре ниже $0\text{ }^{\circ}\text{C}$, должны быть перед раскаткой выдержаны в течение 24 ч при температуре не ниже $10\text{ }^{\circ}\text{C}$.

В процессе размотки бухты и монтажа трубопровода необходимо следить, чтобы труба не перекручивалась.

Прокладку трубы следует вести, не допуская растягивающих напряжений, свободные концы закрывать заглушками во избежание попадания грязи и мусора в трубу.

5.5 Радиус изгиба должен быть не менее пяти наружных диаметров трубы. При изгибе менее $5 d_n$ следует пользоваться спиральной пружиной. Трубы гнут плавно без нагрева, в холодном состоянии.

5.6 При монтаже систем напольного отопления должны выполняться следующие условия:

- отопительные трубы для одного помещения следует изготавливать из целого куска трубы;
- покровный слой тепловой изоляции и гидроизоляция не должен иметь щелей;
- трубы не должны проходить под деформационными швами бетонной заливки, в противном случае они должны иметь защитную оболочку длиной не менее 1 м;
- трубы к теплоизоляции следует крепить с помощью специальных V-образных “якорных” скоб. Допускается прикреплять трубу к металлической сетке проволокой с мягкой прокладкой;
- трубопровод напольного отопления должен заливаться бетонным раствором или закрываться покрытием только после проведения гидравлических испытаний на герметичность. Труба при заливке должна находиться под давлением $0,3\text{ МПа}$;
- нагреваемая площадь одного змеевика не должна превышать 30 м^2 с максимальной длиной одной из сторон 8 м. Между однородными площадями бетонного покрытия следует делать деформационные швы шириной $0,5\text{ см}$, которые следует заполнять эластичным материалом. Слой раствора должен быть тщательно выровнен;
- при бетонировании необходимо избегать смещения, вертикального изгиба, сдавливания или повреждения

труб;

- минимальная высота заливки над поверхностью трубы должна быть не менее 3 см. Цементно-песчаная смесь должна быть не ниже марки 400 с пластификатором.

5.7 Для прохода труб через строительные конструкции необходимо предусматривать гильзы. Внутренний диаметр гильзы должен быть на 5 — 10 мм больше наружного диаметра прокладываемой трубы (рисунок 15). Зазор между трубой и гильзой необходимо заделать мягким несгораемым материалом, допускающим перемещение трубы вдоль продольной оси.

5.8 Расстояние в свету между строительной конструкцией и металлополимерным трубопроводом, проходящим вдоль нее, должно быть не менее 20 мм.

5.9 Металлополимерные трубы для трубопроводов отопления и горячего водоснабжения следует прокладывать на расстоянии не менее 50 мм выше других трубопроводов.

5.10 Соединение металлополимерных труб со стальными трубопроводами, запорно-регулирующей арматурой и отопительными приборами выполняется на резьбе с помощью специальных соединительных деталей (приложение В, Г).

ВХОДНОЙ КОНТРОЛЬ ТРУБ И КОМПЛЕКТУЮЩИХ ИЗДЕЛИЙ

5.11 До проведения монтажных работ металлополимерные трубы, соединительные детали, арматура и средства крепления должны быть подвергнуты входному контролю.

Трубы, соединительные детали, а также средства крепления должны иметь сопроводительный документ, подтверждающий соответствие их нормативным требованиям.

5.12 Трубы должны иметь маркировку, указывающую диаметр трубы, допустимую температуру и давление. На поверхности труб не должно быть механических повреждений и изломов. Трубы не должны быть скручены или сплюснены.

5.13 На штуцерах и накидных гайках соединительных деталей резьба должна быть нарезана в соответствии с ГОСТ 6357, класс прочности В. Сопрягаемые детали не должны иметь выбоин, заусенцев, царапин. Резиновые прокладки должны иметь правильную геометрическую форму.

5.14 Средства крепления металлополимерных труб должны иметь поверхность, исключающую возможность механического повреждения труб. Крепления не должны иметь острых кромок и заусенцев.

Размеры хомутов, фиксаторов, скоб должны строго соответствовать диаметрам труб. Металлические крепления должны иметь мягкие прокладки и антикоррозионные покрытия.

ТЕХНОЛОГИЯ ПОДГОТОВИТЕЛЬНЫХ РАБОТ

5.15 До начала монтажа трубопроводов необходимо выполнить следующие подготовительные операции:

отобрать трубы и соединительные детали, прошедшие входной контроль;

разметить трубу в соответствии с проектом или по месту с учетом припуска на последующую обработку при максимальном использовании материала труб. Разметка труб может быть осуществлена стандартными мерительными инструментами: измерительной линейкой, складным метром, рулеткой, а также специально изготовленным шаблоном и разметочным приспособлением. Риски для отрезки на трубе наносятся карандашом или маркером.

Недопустимо нанесение царапин или надрезов на поверхности трубы.

5.16 Разрезку труб следует производить согласно разметке ножницами, под углом 90° к оси трубы, не допуская смятия трубы и образования заусенцев. Отклонение плоскости реза не должно превышать 5°.

Для устранения погрешностей торцов труб необходимо осуществлять калибровку концов труб с помощью развертки. Овальность торцов труб должна быть не более 1 %.

СОЕДИНЕНИЕ ТРУБ И ПРИСОЕДИНЕНИЕ К АРМАТУРЕ

5.17 Вариант соединения с обжимной гайкой состоит из следующих операций:

- для изгиба трубы с $r < 5 d_n$ (наружный диаметр) необходимо применять пружину;

- используя пружину, выпрямить лишние искривления трубы (приблизительно 150—160 мм);

- специальными ножницами обрезать трубу под углом 90° к оси трубы;

- обработать поверхность трубы калиброванной разверткой (сначала стороной 1 на глубину риски на наружной поверхности развертки, затем стороной 2 снять внутреннюю фаску);

- надеть на трубу латунную обжимную гайку;

- вручную запрессовать соединительный элемент до упора на глубину для труб наружным диаметром, мм: 16 — 8 мм; 20 — 10 мм, 25 — 12 мм.

Соединение трубы с фасонными деталями, имеющими наружную резьбу, осуществляется по сопрягаемым

поверхностям деталей без уплотнения резьбовой гайки.

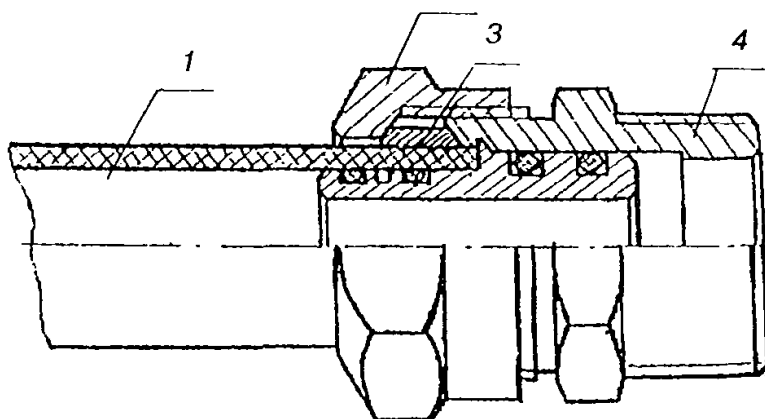
Для присоединения труб к деталям, имеющим внутреннюю резьбу, необходимо использовать ниппель с уплотнением резьбовой части.

5.18 Для присоединения к приборам, имеющим внутреннюю резьбу, можно применять соединение с обжимной гайкой и обжимным кольцом с уплотнением резьбовой части (рисунок 16).

5.19 Уплотнение резьбовых соединений со стальными трубопроводами и арматурой может быть осуществлено льняной прядью, лентой ФУМ или любым другим уплотнительным материалом.

5.20 Установка соединительной детали с обжимной втулкой (приложение Г) выполняется следующим образом:

- снять фаску под углом 45° по внутренней поверхности торца трубы;
- надеть на трубу обжимную втулку;
- надеть на штуцер соединительной детали накидную гайку и уплотнительное кольцо;
- установить штуцер в трубу с помощью приспособления;
- натянуть на трубу со штуцером втулку;
- вынуть трубу из приспособления;
- обжать втулку на трубе с помощью приспособления для обкатки, вынуть трубу из приспособления.



1 — металлополимерная труба; 2 — обжимная гайка; 3 — разрезное обжимное упругое кольцо; 4 — соединительная вставка с наружной резьбой

Рисунок 16 — Соединение с обжимной гайкой и обжимным кольцом

КРЕПЛЕНИЕ ТРУБОПРОВОДОВ

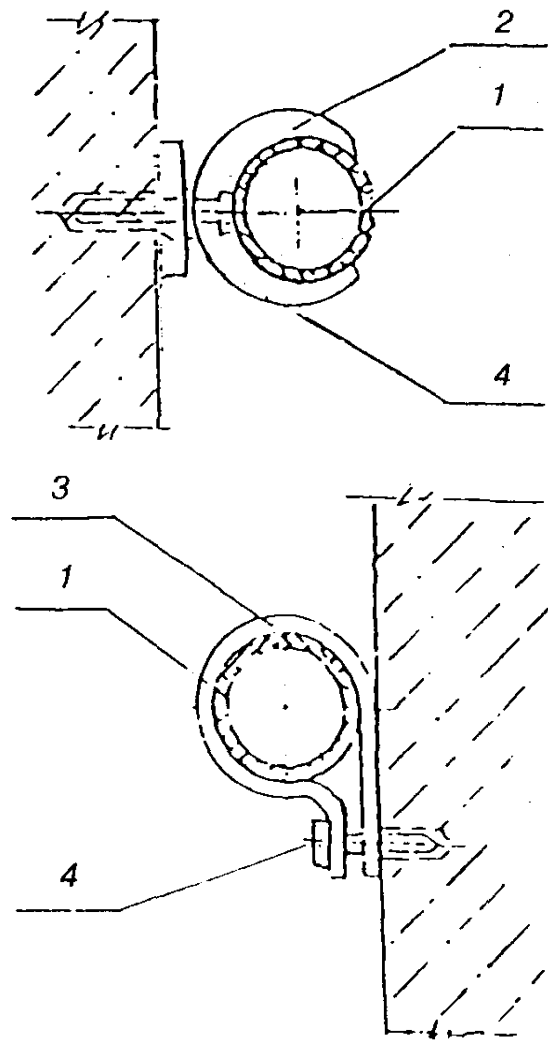
5.21 Расстановка креплений металлополимерных трубопроводов осуществляется таким образом, чтобы исключить предельно допустимые напряжения в материале трубы от линейных температурных удлинений трубопровода.

5.22 Расстояние между креплениями следует принимать согласно таблице 6.

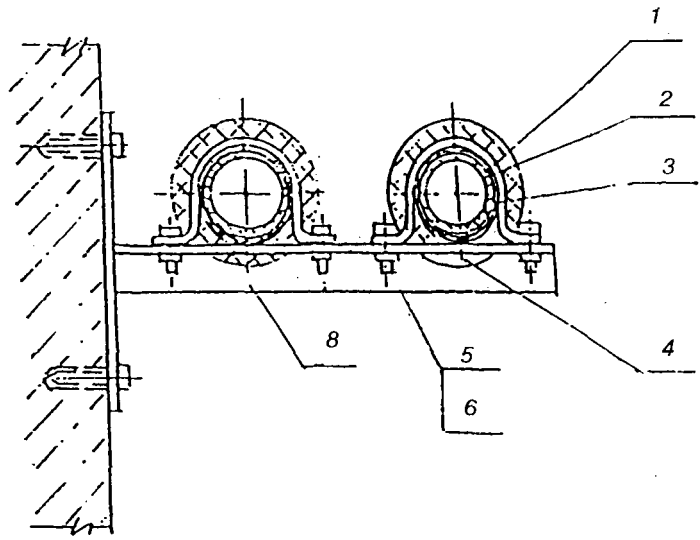
Таблица 6 В миллиметрах

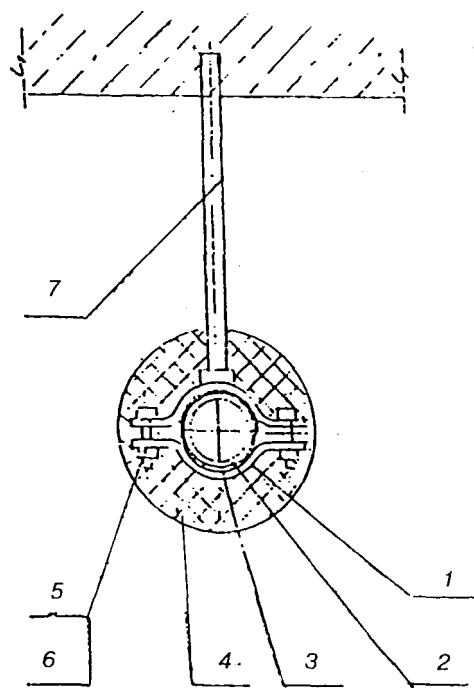
Наружный диаметр трубы	Расстояние между скользящими креплениями			
	при горизонтальной прокладке		при вертикальной прокладке	
До 16	500	1000*	1000	2000*
20	500	1000*	1000	2000*
25	750	1000*	1200	2000*
32		1000*		2400*
40		1000*		2400*
50		1000*		3000

* Для труб "МЕТАПОЛ"



1 — труба; 2 — фиксатор; 3 — хомут; 4 — шуруп (дюбель)
 Рисунок 17— Крепление труб к стенам и перегородкам





1 — хомут; 2 — труба; 3 — мягкая прокладка; 4 — теплоизоляция;
5 — болт; 6 — гайка; 7 — подвеска; 8 — кронштейн

Рисунок 18 — Крепление трубопроводов

Необходимо предусматривать крепление на поворотах и ответвлениях трубопроводов.

5.23 Распределительные коллекторы и запорно-регулирующую арматуру следует закреплять с помощью самостоятельных неподвижных креплений для устранения передачи усилий на трубопровод в процессе эксплуатации.

5.24 Для закрепления труб рекомендуется применять изделия согласно каталогам фирм— изготовителей труб или иные опоры, применяемые для пластмассовых труб. Возможные способы крепления представлены на рисунках 17, 18.

ИСПЫТАНИЕ СИСТЕМЫ ОТОПЛЕНИЯ

5.25 После выполнения монтажных работ следует провести испытание системы на герметичность при давлении, превышающем рабочее в 1,5 раза, но не менее 0,6 МПа, при постоянной температуре воды.

5.26 При подготовительных работах перед гидравлическим испытанием системы необходимо:

- отключить (временно снять) предохранительные клапаны, регулировочные клапаны, датчики и др., если допустимое давление указанной арматуры меньше величины пробного давления по 5.25;
- отключенные элементы заменить заглушками или запорными клапанами, допустимое давление для которых больше величины пробного давления;
- подключить к системе манометр с точностью измерения 0,01 МПа.

5.27 Систему следует заполнить водой медленно при открытых воздухопускных устройствах во избежание образования воздушных пробок.

5.28 Гидравлические испытания необходимо проводить при постоянной температуре в два этапа:

1-й этап — в течение 30 мин дважды поднимать давление до расчетной величины через каждые 10 мин. В последующие 30 мин падение давления в системе не должно превышать 0,06 МПа;

2-й этап — в последующие 2 ч падение давления (от давления, достигнутого на 1-м этапе) не должно быть больше, чем на 0,02 МПа.

5.29 Гидравлическое испытание системы напольного отопления необходимо проводить до заливки трубопроводов бетоном (раствором).

5.30 Тепловое испытание напольных систем отопления из металлополимерных труб следует осуществлять после того, как бетон окончательно затвердеет, т.е. через 20—28 дн. Испытания следует начинать с температуры теплоносителя 25 °С с ежедневным увеличением температуры на 5 °С до тех пор, пока она не будет соответствовать проектной величине.

РЕМОНТНЫЕ РАБОТЫ

5.31 Слесари-сантехники, производящие ремонт, должны быть ознакомлены со свойствами металлополимерных труб и технологией их обработки.

5.32 При замене труб во время ремонта не допускается ставить трубы меньшего диаметра, чем заменяемые трубы.

5.33 В случае повреждения участка трубопровода целесообразно вырезать поврежденный участок. Замена производится с помощью отрезка трубы нужной длины, соединяемого с трубопроводом специальными соединительными деталями. Поврежденный участок трубы монтируется при помощи 2 соединений с накидной гайкой через ниппель с уплотнением резьбовой части или двухсторонних соединений с обжимной гайкой и обжимным кольцом без уплотнения резьбовой части.

5.34 При проведении сварочных или иных огневых работ в местах возможного термического или механического повреждения труб необходимо ставить ограждения.

5.35 Для очистки наружной поверхности труб следует применять материал, исключающий механические повреждения.

5.36 При замерзании системы наличие пробок в трубе можно определить по местному увеличению диаметра (расширению) трубы или по слою инея и льда на поверхности. Прогреть трубу следует теплым воздухом или горячей водой температурой до 90 °С. Категорически запрещается использовать открытое пламя и обстучивать трубы молотком. При первой возможности следует заменить поврежденный отрезок трубы.

5.37 При ослаблении заделки между трубой и гильзой, проходящей через строительные конструкции, необходимо ее уплотнить герметиком из негорючих материалов.

6 ТРЕБОВАНИЯ ТЕХНИКИ БЕЗОПАСНОСТИ

6.1 При монтаже систем отопления из металлополимерных труб следует соблюдать требования техники безопасности в строительстве по действующей нормативной документации.

6.2 При заготовительном производстве и монтаже запрещается производить электросварочные работы на расстоянии от металлополимерных труб менее 2 м.

Металлополимерные трубы относятся к категории горючих, трудновоспламеняемых материалов. Средства пожаротушения — распыленная вода, пена, песок, кошма.

6.3 Металлополимерные трубы в процессе монтажа и эксплуатации не выделяют в окружающую среду токсичных веществ и не оказывают вредного влияния на организм человека при непосредственном контакте.

6.4 Монтаж металлополимерных труб должны проводить слесари-сантехники, прошедшие специальное обучение и ознакомленные со спецификой обработки таких труб.

Работы по монтажу внутренних систем отопления из этих труб разрешается производить только исправным инструментом, при соблюдении условий его эксплуатации.

6.5 Гидравлическое испытание систем следует производить в присутствии мастера или производителя работ. Слесари, проводящие испытания, должны находиться в безопасных местах на случай выбивания заглушек.

**ТЕХНИЧЕСКИЕ ХАРАКТЕРИСТИКИ
МЕТАЛЛОПОЛИМЕРНЫХ ТРУБ**

Таблица А.1— Сортамент и масса металлополимерных труб

В миллиметрах

№ п.п.	Изготовитель, нормативнотехническая документация, поставщик	Номинальный диаметр		Толщина стенки с допуском	Толщина алюминевой фольги с допуском	Теоретическая масса 1 м длины, кг
		внутренний с допуском	наружный с допуском			
1	НИКИМТ (Россия), ТУ 2248-004-07629379-97		16+0,3	2,0 ^{+0,15} _{-0,1}	2,0 ^{+0,01} _{-0,02}	0,095
			25+0,3	2,5 ^{+0,2} _{-0,1}	0,2±0,01	0,2
2	АО “Каучук-пласт” (Россия), ТУ 2248-001-29325094—97, ЗАО “Гента” (Россия)	10-0,2	14+0,15	2,0 ^{+0,25} _{-0,05}	0,2±0,02	0,092
		12-0,2	16+0,15	2,0 ^{+0,25} _{-0,05}	0,2±0,02	0,105
		14-0,2	18+0,15	2,0 ^{+0,25} _{-0,05}	0,2±0,02	0,128
		16 ^{+0,2} _{-0,1}	20+0,15	2,0 ^{+0,25} _{-0,05}	0,24±0,02	0,150
		20 ^{+0,2} _{-0,1}	25+0,20	2,0 ^{+0,25} _{-0,05}	0,24±0,02	0,204
3	ТОО НПП “ВладВЭД (Россия) — поставщик	12	16,0±0,3	2,25±0,2	0,5±0,04	0,125
		15	20,0±0,3	2,50±0,2	0,5±0,04	0,185
		20	26,0±0,3	3,00±0,2	0,7±0,04	0,300
		26	32,3±0,3	3,20±0,2	0,7±0,04	0,390
		32	40,3±0,3	3,90±0,2	0,7±0,04	0,550
		40	48,0±0,3	4,00±0,3	0,8±0,04	0,755
		50	60,0±0,3	4,80±0,3	0,8±0,04	0,985
		60	76,0±0,3	5,20±0,3	1,0±0,04	1,480

Таблица А. 2— Основные физико-механические показатели металлополимерных труб

№ п.п.	Показатели	Единица измерения	Значение	
1	Коэффициент теплопроводности	Вт/м · К	0,45	
2	Коэффициент линейного расширения	1/°С	2,5 · 10 ⁻⁵	
3	Коэффициент эквивалентной равномерно-зернистой шероховатости	мм	0,01	
4	Прочность кольцевых образцов при разрыве в поперечном направлении, не менее для труб размерами, мм:	Н	10—14	2100
			12—16	2400
			14— 18	2400
			16—20	2400
			20—25	2400
5	Изменение длины после прогрева при температуре	% не более	1	

6	(120— 3) °С в течение (60+1) мин	МПа		
	Стойкость при постоянном внутреннем давлении (без разрушений) при температуре, °С:			
	20 — в течение 1 ч			4,5
	95 ” ” 1ч			1,8
	95 ” ” 100 ч			1,6
95 ” ” 1000 ч	1,4			

ПРИЛОЖЕНИЕ Б

ГИДРАВЛИЧЕСКИЕ ХАРАКТЕРИСТИКИ МЕТАЛЛОПОЛИМЕРНЫХ ТРУБ

Таблица Б.1 — Гидравлические характеристики металлополимерных труб при коэффициенте шероховатости 0,01 мм. Температура теплоносителя 80 °С

Потери давления на трение R, Па/м	Диаметр трубопровода $dв/dн$, мм									
	10/14		12/16		14/18		16/20		20/25	
	Скорость движения теплоносителя V, м/с	Расход теплоносителя G, л/ч	Скорость движения теплоносителя V, м/с	Расход теплоносителя G, л/ч	Скорость движения теплоносителя V, м/с	Расход теплоносителя G, л/ч	Скорость движения теплоносителя V, м/с	Расход теплоносителя G, л/ч	Скорость движения теплоносителя V, м/с	Расход теплоносителя G, л/ч
0,49					0,01	5,40	0,010	6,64	0,010	11,25
0,98	0,010	2,65	0,010	3,95	0,01	5,40	0,020	13,27	0,020	22,50
1,96	0,020	5,29	0,020	7,90	0,02	10,79	0,030	19,91	0,030	33,74
3,92	0,030	7,94	0,030	11,84	0,04	21,59	0,040	26,55	0,050	56,24
5,88	0,040	10,58	0,040	15,79	0,05	26,99	0,060	39,82	0,070	78,73
7,84	0,040	10,58	0,050	19,74	0,06	32,38	0,070	46,46	0,080	89,98
9,81	0,050	13,23	0,060	23,69	0,07	37,78	0,080	53,10	0,100	112,48
19,62	0,080	21,16	0,100	39,48	0,11	59,37	0,120	79,64	0,150	168,71
39,23	0,130	34,39	0,150	59,22	0,17	91,76	0,180	119,47	0,220	247,45
58,84	0,160	42,32	0,190	75,02	0,21	113,35	0,230	152,65	0,280	314,93
78,45	0,190	50,26	0,220	86,86	0,25	134,94	0,270	179,20	0,330	371,17
98,06	0,220	58,20	0,250	98,71	0,28	151,13	0,310	205,75	0,370	416,16
117,68	0,240	63,49	0,280	110,55	0,31	167,32	0,340	225,66	0,410	461,15
137,29	0,260	68,78	0,310	122,40	0,34	183,51	0,370	245,57	0,450	506,14
156,90	0,280	74,07	0,330	130,29	0,37	199,71	0,400	265,48	0,480	539,88
176,52	0,300	79,36	0,350	138,19	0,40	215,90	0,430	285,39	0,520	584,87
196,13	0,320	84,65	0,380	150,03	0,42	226,69	0,450	298,67	0,550	618,62
215,74	0,340	89,94	0,400	157,93	0,44	237,49	0,480	318,58	0,580	652,36
235,36	0,360	95,23	0,420	165,83	0,47	253,68	0,500	331,85	0,600	674,85
254,97	0,380	100,52	0,440	173,72	0,49	264,47	0,520	345,13	0,630	708,60
274,58	0,390	103,17	0,450	177,67	0,51	275,27	0,550	365,04	0,660	742,34
294,20	0,410	108,46	0,470	185,57	0,53	286,06	0,570	378,31	0,680	764,83
313,81	0,420	111,10	0,490	193,47	0,55	296,86	0,590	391,58	0,710	798,58
333,42	0,440	116,39	0,510	201,36	0,57	307,65	0,610	404,86	0,730	821,07
353,04	0,450	119,04	0,520	205,31	0,58	313,05	0,630	418,13	0,760	854,81
372,65	0,470	124,33	0,540	213,21	0,60	323,85	0,650	431,41	0,780	877,31
392,26	0,480	126,97	0,560	221,10	0,62	334,64	0,670	444,68	0,800	899,80
411,88	0,490	129,62	0,570	225,05	0,64	345,44	0,690	457,95	0,820	922,30
431,49	0,510	134,91	0,590	232,95	0,65	350,83	0,700	464,59	0,840	944,79
451,10	0,520	137,56	0,600	236,90	0,67	361,63	0,720	477,87	0,870	978,54
470,72	0,530	140,20	0,610	240,84	0,69	372,42	0,740	491,14	0,890	1001,03
490,33	0,540	142,85	0,630	248,74	0,70	377,82	0,750	497,78	0,910	1023,53
509,94	0,560	148,14	0,640	252,69	0,72	388,62	0,770	511,05	0,930	1046,02
529,56	0,570	150,78	0,660	260,59	0,73	394,01	0,790	524,32	0,940	1057,27

549,17	0,580	153,43	0,670	264,53	0,75	404,81	0,800	530,96	0,960	1079,76
568,78	0,590	156,07	0,680	268,48	0,76	410,21	0,820	544,24	0,980	1102,26
588,40	0,600	158,72	0,700	276,38	0,78	421,00	0,830	550,87	1,000	1124,76
608,01	0,610	161,36	0,710	280,33	0,79	426,40	0,850	564,15	1,020	1147,25
627,62	0,630	166,65	0,720	284,28	0,80	431,80	0,860	570,78	1,040	1169,75
647,24	0,640	169,30	0,730	288,22	0,82	442,59	0,880	584,06	1,050	1180,99
666,85	0,650	171,94	0,750	296,12	0,83	447,99	0,890	590,69	1,070	1203,49
686,47	0,660	174,59	0,760	300,07	0,85	458,78	0,910	603,97	1,090	1225,98
706,08	0,670	177,23	0,770	304,02	0,86	464,18	0,920	610,61	1,110	1248,48
725,69	0,680	179,88	0,780	307,97	0,87	469,58	0,940	623,88	1,120	1259,73
745,31	0,690	182,53	0,790	311,91	0,88	474,98	0,950	630,52	1,140	1282,22
764,92	0,700	185,17	0,800	315,86	0,90	485,77	0,960	637,15	1,150	1293,47
784,54	0,710	187,82	0,820	323,76	0,91	491,17	0,980	650,43	1,170	1315,96
804,15	0,720	190,46	0,830	327,71	0,92	496,56	0,990	657,06	1,190	1338,46
829,76	0,730	193,11	0,840	331,65	0,93	501,96	1,000	663,70	1,200	1349,71
843,38	0,740	195,75	0,850	335,60	0,95	512,76	1,020	676,98	1,220	1372,20
862,99	0,750	198,40	0,860	339,55	0,96	518,15	1,030	683,61	1,230	1383,45
882,60	0,760	201,04	0,870	343,50	0,97	523,55	1,040	690,25	1,250	1405,94
902,22	0,770	203,69	0,880	347,45	0,98	528,95	1,060	703,52	1,260	1417,19
921,83	0,770	203,69	0,890	351,40	0,99	534,35	1,070	710,16	1,280	1439,69
941,44	0,780	206,33	0,900	355,34	1,01	545,14	1,080	716,80	1,290	1450,93
961,06	0,790	208,98	0,910	359,29	1,02	550,54	1,090	723,44	1,310	1473,43
980,67	0,800	211,62	0,920	363,24	1,03	555,94	1,100	730,07	1,320	1484,68
1019,90	0,820	216,91	0,940	371,14	1,05	566,73	1,130	749,98	1,350	1518,42
1059,12	0,840	222,20	0,960	379,03	1,07	577,53	1,150	763,26	1,380	1552,16
1098,35	0,850	224,85	0,980	386,93	1,09	588,32	1,170	776,53	1,410	1585,90
1137,58	0,870	230,14	1,000	394,83	1,12	604,51	1,200	796,44	1,430	1608,40
1176,80	0,890	235,43	1,020	402,72	1,14	615,31	1,220	809,72	1,460	1642,14
1216,03	0,900	238,08	1,040	410,62	1,16	626,10	1,240	822,99	1,480	1664,64
1255,26	0,920	243,37	1,060	418,52	1,18	636,90	1,260	836,26	1,510	1698,38
1294,48	0,930	246,01	1,080	426,41	1,20	647,65	1,280	849,54	1,540	1732,12
1333,71	0,950	251,30	1,090	430,36	1,22	658,49	1,310	869,45	1,560	1754,62
1372,94	0,970	256,59	1,110	438,26	1,24	669,28	1,330	882,72	1,590	1788,36
1412,16	0,980	259,24	1,130	446,15	1,26	680,08	1,350	896,00	1,610	1810,86
1451,39	1,000	264,53	1,140	450,10	1,27	685,48	1,370	909,27	1,630	1833,35
1490,62	1,010	267,17	1,160	458,00	1,29	696,27	1,390	922,55	1,660	1867,09
1529,84	1,030	272,47	1,180	465,90	1,31	707,07	1,410	935,82	1,680	1889,59
1569,07	1,040	275,11	1,190	469,84	1,33	717,86	1,430	949,09	1,700	1912,08
1600,30	1,050	277,76	1,210	477,74	1,35	728,66	1,450	962,37	1,730	1945,83
1647,52	1,070	283,05	1,230	485,64	1,37	739,45	1,460	969,00	1,750	1968,32
1686,75	1,080	285,69	1,240	489,59	1,38	744,85	1,480	982,28	1,770	1990,82
1725,98	1,100	290,98	1,260	497,48	1,40	755,64	1,500	995,55	1,790	2013,31
1765,21	1,110	293,63	1,270	501,43	1,42	766,44	1,520	1008,83	1,820	2047,05
1804,43	1,120	296,27	1,290	509,33	1,43	771,83	1,540	1022,10	1,840	2069,55
1843,66	1,140	301,56	1,300	513,28	1,45	782,63	1,560	1035,38	1,860	2092,04
1882,89	1,150	304,21	1,320	521,17	1,47	793,42	1,570	1042,01	1,880	2114,54
1922,11	1,160	306,85	1,330	525,12	1,48	798,82	1,590	1055,29	1,900	2137,03
1961,34	1,170	309,50	1,350	533,02	1,50	809,62	1,610	1068,56	1,920	2159,53
2010,37	1,190	314,79	1,370	540,91	1,52	820,41	1,630	1081,83	1,950	2193,27
2059,41	1,210	320,08	1,390	548,81	1,54	831,21	1,650	1095,11	1,970	2215,77
2108,44	1,220	322,73	1,400	552,76	1,56	842,00	1,670	1108,38	2,000	2249,51
2157,47	1,240	328,02	1,420	560,65	1,58	852,80	1,700	1128,29	2,020	2272,01
2206,51	1,250	330,66	1,440	568,55	1,60	863,59	1,720	1141,57	2,050	2305,75
2255,54	1,270	335,95	1,460	576,45	1,62	874,39	1,740	1154,84	2,070	2328,24
2304,57	1,280	338,60	1,470	580,40	1,64	885,18	1,760	1168,12	2,100	2361,99
2353,61	1,300	343,89	1,490	588,29	1,66	895,98	1,780	1181,39	2,120	2384,48
2402,64	1,310	346,53	1,510	596,19	1,68	906,77	1,800	1194,66	2,140	2406,98
2451,67	1,330	351,82	1,520	600,14	1,69	912,17	1,820	1207,94	2,170	2440,72
2500,71	1,340	354,47	1,540	608,09	1,71	922,96	1,840	1221,21	2,190	2463,21

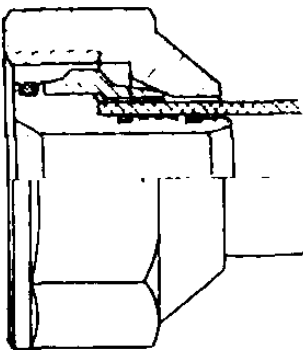
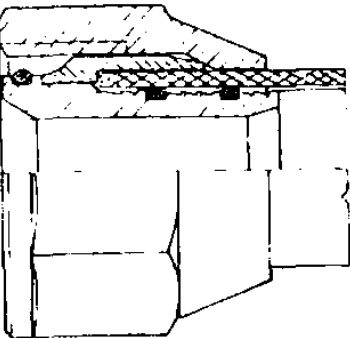
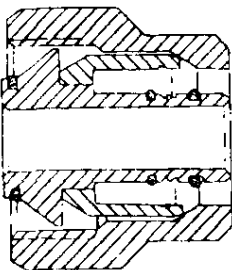
2549,74	1,360	359,76	1,560	615,93	1,73	933,76	1,860	1234,49	2,210	2485,71
2598,77	1,370	362,41	1,570	619,88	1,75	944,55	1,870	1241,12	2,240	2519,45
2647,81	1,380	365,05	1,590	627,78	1,77	955,35	1,890	1254,40	2,260	2541,95
2696,84	1,400	370,34	1,600	631,72	1,78	960,75	1,910	1267,67	2,280	2564,44
2745,88	1,410	372,99	1,620	639,62	1,80	971,54	1,930	1280,94	2,300	2586,94
2794,91	1,430	378,28	1,640	647,52	1,82	982,34	1,950	1294,22	2,320	2609,43
2843,94	1,440	380,92	1,650	651,46	1,84	993,13	1,970	1307,49	2,350	2643,17
2892,98	1,450	383,57	1,670	659,36	1,85	998,53	1,990	1320,77	2,370	2665,67
2942,01	1,470	388,86	1,680	663,31	1,87	1009,32	2,000	1327,40	2,390	2688,16
2991,04	1,480	391,50	1,700	671,21	1,89	1020,12	2,020	1340,68	2,410	2710,66
3040,08	1,490	394,15	1,710	675,15	1,90	1025,51	2,040	1353,95	2,430	2733,15
3089,11	1,510	399,44	1,730	683,05	1,92	1036,31	2,060	1367,23	2,450	2755,65
3138,14	1,520	402,08	1,740	687,00	1,94	1047,10	2,070	1373,86	2,470	2778,15
3187,18	1,530	404,73	1,760	694,90	1,95	1052,50	2,090	1387,14	2,490	2800,64
3236,21	1,540	407,38	1,770	698,84	1,97	1063,30	2,110	1400,41	2,510	2823,14
3285,24	1,560	412,67	1,790	706,74	1,98	1068,69	2,130	1413,69	2,530	2845,63
3334,28	1,570	415,31	1,800	710,69	2,00	1079,49	2,140	1420,32	2,550	2868,13
3383,31	1,580	417,96	1,810	714,64	2,02	1090,28	2,160	1433,60	2,570	2890,62
3432,34	1,590	420,60	1,830	722,53	2,03	1095,68	2,180	1446,87	2,590	2913,12
3481,38	1,610	425,89	1,840	726,48	2,05	1106,48	2,190	1453,51	2,610	2935,61
3530,41	1,620	428,54	1,860	734,38	32,06	1111,87	2,210	1466,78	2,630	2958,11
3579,44	1,630	431,18	1,870	738,33	2,08	1122,67	2,230	1480,06	2,650	2980,60
3628,48	1,640	433,83	1,880	742,28	2,09	1128,07	2,240	1486,69	2,670	3003,10
3677,51	1,660	439,12	1,900	750,17	2,11	1138,86	2,260	1499,97	2,690	3025,59
3726,55	1,670	441,76	1,910	754,12	2,12	1144,26	2,280	1513,24	2,710	3048,09
3775,58	1,680	444,41	1,920	758,07	2,14	1155,05	2,290	1519,88	2,730	3070,58
3824,61	1,690	447,05	1,940	765,96	2,15	1160,45	2,310	1533,15	2,750	3093,08
3873,65	1,700	449,70	1,950	769,91	2,17	1171,25	2,320	1539,79	2,770	3115,57
3922,68	1,710	452,35	1,960	773,86	2,18	1176,64	2,340	1553,06	2,790	3138,07
4020,75	1,740	460,28	1,990	785,71	2,22	1192,84	2,370	1572,97	2,820	3171,81
4118,81	1,760	465,57	2,020	795,55	2,24	1209,03	2,400	1592,88	2,860	3216,80
4216,88	1,780	470,86	2,040	805,45	2,27	1225,22	2,430	1612,80	2,900	3261,79
4314,95	1,810	478,80	2,070	817,29	2,30	1241,41	2,460	1632,71	2,930	3295,53
4413,01	1,830	484,09	2,090	825,19	2,33	1257,60	2,490	1652,62	2,970	3340,52
4511,08	1,850	489,38	2,120	837,03	2,35	1268,40	2,520	1672,53	3,000	3374,27
4609,15	1,870	494,67	2,140	844,93	2,38	1284,59	2,550	1692,44		
4707,22	1,890	499,96	2,170	856,78	2,41	1300,78	2,580	1712,35		
4805,28	1,910	505,25	2,190	864,67	2,43	1311,58	2,610	1732,26		
4903,35	1,930	510,54	2,220	876,52	2,46	1327,77	2,640	1752,17		
5001,42	1,960	518,48	2,240	884,41	2,49	1343,96	2,660	1765,45		
5099,48	1,980	523,77	2,260	892,31	2,51	1354,76	2,690	1785,36		
5197,55	2,000	529,06	2,290	904,15	2,54	1370,95	2,720	1805,27		
5295,62	2,020	534,35	2,310	912,05	2,56	1381,75	2,750	1825,18		
5393,68	2,040	539,64	2,330	919,95	2,59	1397,94	2,770	1838,45		
5491,75	2,060	544,93	2,360	931,79	2,62	1414,13	2,800	1858,37		
5589,82	2,080	550,22	2,380	939,69	2,64	1424,93	2,830	1878,28		
5687,89	2,100	555,51	2,400	947,59	2,66	1435,72	2,850	1891,55		
5785,95	2,120	560,80	2,420	955,48	2,69	1451,91	2,880	1911,46		
5884,02	2,130	563,45	2,440	963,38	2,71	1462,71	2,910	1931,37		
5982,09	2,150	568,74	2,470	975,22	2,74	1478,90	2,930	1944,65		
6080,15	2,170	574,03	2,490	983,12	2,76	1489,69	2,960	1964,56		
6178,22	2,190	579,32	2,510	991,02	2,79	1505,89	2,980	1977,83		
6276,29	2,210	584,61	2,530	998,91	2,81	1516,68	3,000	1991,11		
6374,35	2,230	589,90	2,550	1006,81	2,83	1527,48				
6472,42	2,250	595,19	2,570	1014,71	2,86	1543,67				
6570,49	2,270	600,48	2,590	1022,60	2,88	1554,46				
6668,56	2,280	603,13	2,610	1030,50	2,90	1565,26				
6766,62	2,300	608,42	2,630	1038,40	2,92	1576,05				
6864,69	2,320	613,71	2,650	1046,29	2,95	1592,25				

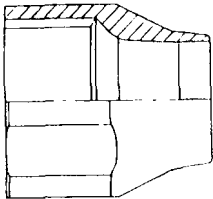
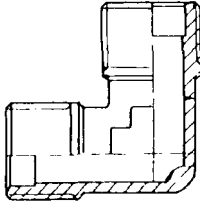
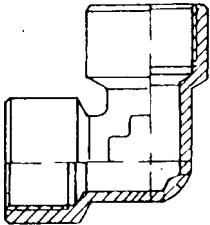
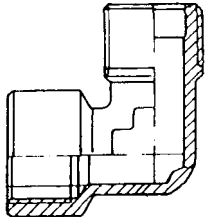
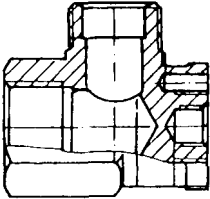
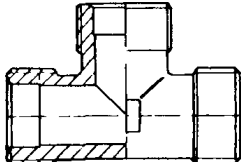
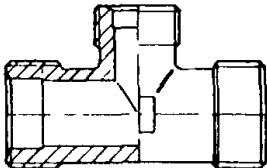
6962,76	2,340	619,00	2,680	1058,14	2,97	1603,04				
7060,82	2,360	624,29	2,700	1066,03	2,99	1613,84				
7158,90	2,370	626,93	2,720	1073,93	3,00	1619,23				
7256,96	2,390	632,23	2,740	1081,83						
7355,02	2,410	637,52	2,750	1085,77						
7453,09	2,420	640,16	2,770	1093,67						
7551,16	2,440	645,45	2,790	1101,57						
7649,23	2,460	650,74	2,810	1109,46						
7747,29	2,480	656,03	2,830	1117,36						
7845,36	2,490	658,68	2,850	1125,26						

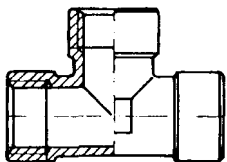
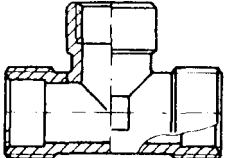
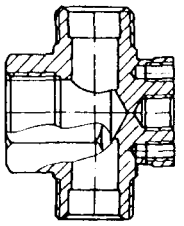
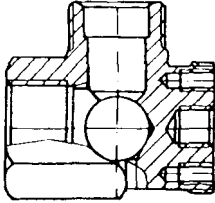
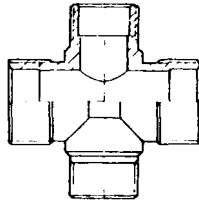
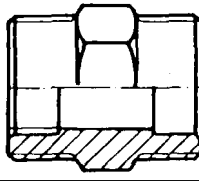
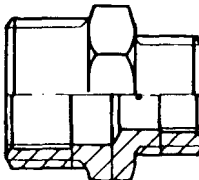
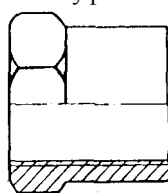
ПРИЛОЖЕНИЕ В

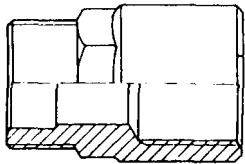
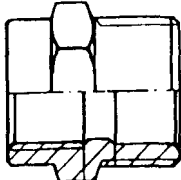
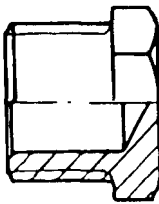
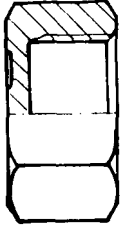
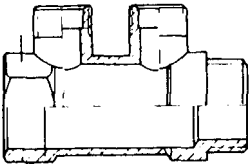
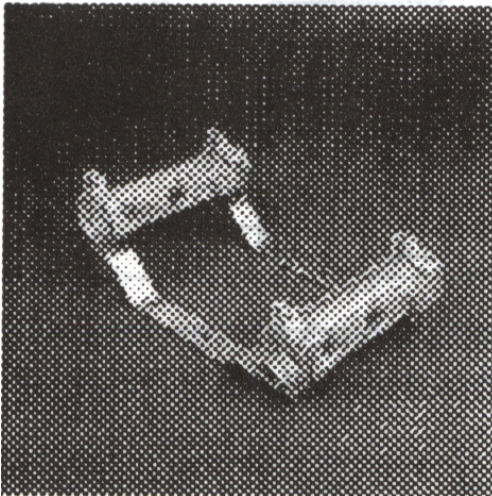
СОЕДИНИТЕЛЬНЫЕ ДЕТАЛИ ДЛЯ МОНТАЖА СИСТЕМ

Таблица В.1— Соединительные детали для монтажа систем из металлополимерных труб по ТУ 2248-001-29325094-97, ТУ 2248-004-07629379-97

№ п.п.	Наименование и эскиз детали	Размеры, дюйм, мм
1	<p>Соединение с обжимной гайкой</p> 	<p>1/2 x 1216 3/4 x 1620 1 x 2025</p>
2	<p>Соединение переходное с обжимной гайкой и обжимным кольцом</p> 	<p>1/2 x 1014 3/4 x 1216 1 x 1620</p>
3	<p>Соединение с обжимной гайкой для терморегуляторов</p> 	<p>M22 x 1,5/10-14 M22 x 1,5/12-16 M24 x 1,5/12-16 G3/4 x 10-14 G3/4 x 12-16</p>

4	<p>Гайка накидная латунная</p> 	<p>1014 x 3/8 1216 x 1/2 1620 x 3/4 2025 x 1</p>
5	<p>Угольник Н</p> 	<p>1/2 3/4</p>
6	<p>Угольник В</p> 	<p>1/2 3/4</p>
7	<p>Угольник Н-В</p> 	<p>1/2 3/4 1</p>
8	<p>Установочный угольник</p> 	<p>1/2</p>
9	<p>Тройник Н</p> 	<p>1/2 3/4 1</p>
10	<p>Тройник переходной Н</p> 	<p>1 x 3/4 x 1</p>
11	<p>Тройник В</p>	<p>1/2 3/4</p>

		
12	Тройник переходной Н-В-Н 	3/4 x 1/2 x 3/4
13	Тройник плоский с креплением 	1/2
14	Тройник угловой с креплением 	1/2
15	Крестовина переходная 	3/4 x 1/2 1 x 3/4
16	Ниппель Н 	1/2 3/4 1
17	Ниппель переходной 	1/2 x 3/4 3/4 x 1
18	Муфта 	1/2 3/4 1

19	<p>Переходник Н-В</p> 	<p>1/2 3/4 1</p>
20	<p>Переходник переходной Н-В</p> 	<p>1/2 x 3/4 3/4 x 1</p>
21	<p>Заглушка Н</p> 	<p>1/2 3/4 1</p>
22	<p>Заглушка В</p> 	<p>1/2 3/4 1</p>
23	<p>Распределитель</p> 	<p>G1-2 x 1/2</p>
24	<p>Коллектор</p> 	<p>R2 R3 R4 R5 R6 R7 R8 R9 R10 R11 R12</p>
25	<p>Фиксатор пластмассовый одинарный</p>	<p>10-14 12-16 16-20 20-25</p>

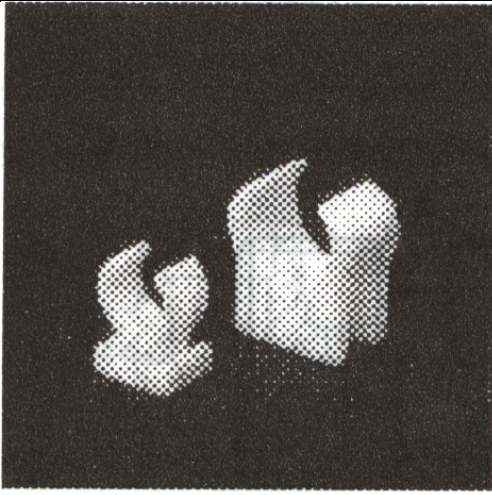
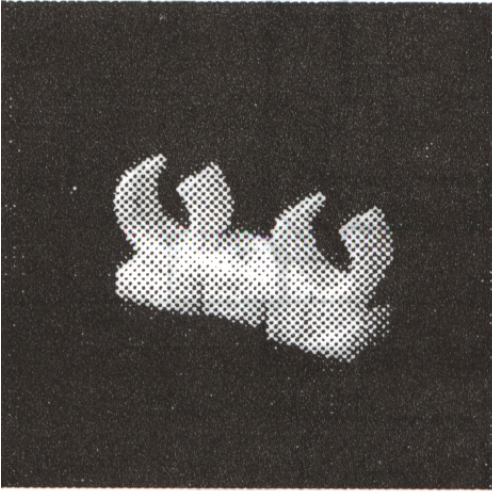
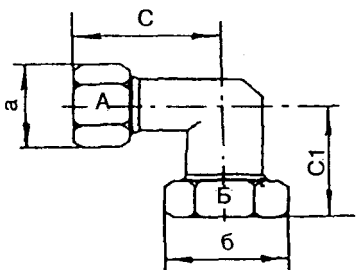
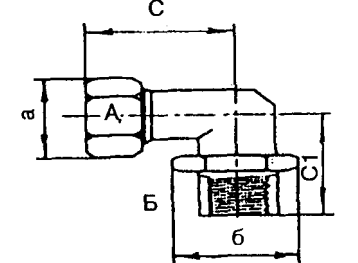
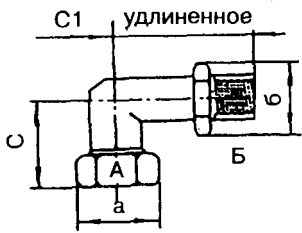
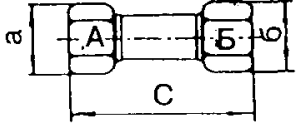
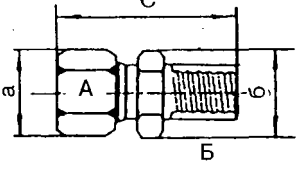
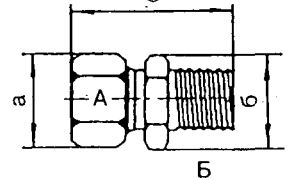
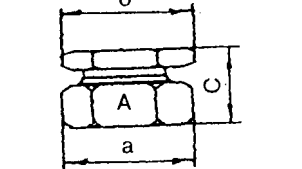
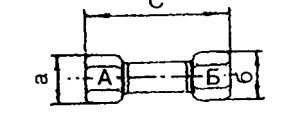
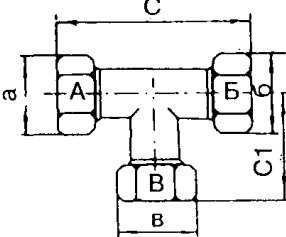
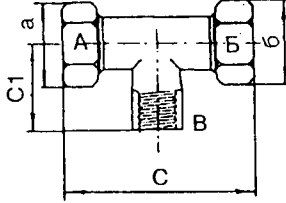
		
26	Фиксатор пластмассовый двойной 	20-25

Таблица В.2 — Сортамент фитингов “МЕТАПОЛ”, выпускаемых ТОО НПП “ВладВЭД”

№ п.п.	Наименование и эскиз детали	Размеры, мм, дюйм					
		А	Б	С	С1	а	б
1	Колено 	12	12	31,2	31,2	25	25
		15	15	33,2	33,2	29	29
		20	20	38	38	35	35
		26	26	46,5	46,5	43	43
		32	32	62	62	56	56
		40	40	67	67	63,5	63,5
	Колено с внутренней резьбой 	12	1/2	31,2	22	25	26,8
		15	1/2	33,2	24	29	26,8
		20	1/2	38	23	35	26,8
		20	3/4	38	23	35	31,7
		20	1	40	24	35	37,8
		26	1	46,5	30	43	37,8
		32	5/4	62	37	56	50,8
		40	3/2	67	48	63,5	58,5

Колено с внутренней резьбой удлиненное 	12	1/2	31,2	37	25	26,8
	15	1/2	33,2	42,0	29	26,8
Муфта 	12	12	38,8	—	25	25
	15	15	39,8	—	29	29
	20	20	44,0	—	35	35
	26	26	51,0	—	43	43
	32	32	60,0	—	56	56
	40	40	80,0	—	63,5	63,5
	40	40	80,0	—	63,5	63,5
Муфта с внутренней резьбой 	12	1/2	35,4	—	25	21,9
	15	1/2	35,9	—	29	26,8
	15	3/4	36,9	—	29	31,7
	20	3/4	38,0	—	35	31,7
	20	1	43,5	—	35	37,8
	26	1	47,5	—	43	37,8
	32	5/4	57,5	—	56	50,8
	40	3/2	77,0	—	63,5	58,5
Муфта с наружной резьбой 	12	1/2	37,5	—	25	21,9
	15	1/2	38	—	29	26,8
	15	3/4	39,5	—	29	31,7
	20	3/4	40,5	—	35	31,7
	20	1	44,5	—	35	37,8
	26	1	47,5	—	43	37,8
	32	5/4	53,5	—	56	50,8
	40	3/2	68,5	—	63,5	58,5
Заглушка 	12	—	25,5	—	25	21,9
	15	—	26,0	—	29	26,8
	20	—	27,0	—	35	31,7
Муфта-переходник 	12	15	40,8	—	25	29
	20	15	42,4	—	35	29
	26	15	44,0	—	43	29
	26	20	46,0	—	43	35
	32	20	49,0	—	56	35
	32	26	55,0	—	56	43
	40	15	57,0	—	63,5	29
	40	20	71,0	—	63,5	35
	40	26	75,0	—	63,5	43
	40	32	77,0	—	63,5	56

№ п.п.	Наименование и эскиз детали	Размеры, мм, дюйм							
		A	Б	В	С	С1	а	б	в
9	<p>Тройник</p> 	12	12	12	62,4	31,2	25	25	25
		15	15	15	66,5	33,25	29	29	29
		20	20	20	76,0	38,0	35	35	35
		26	26	26	90,0	45,0	43	43	43
		32	32	32	125,0	62,5	56	56	56
		40	40	40	145	72,0	63,5	63,5	63,5
		12	12	15	65,0	31,0	25	25	29
		15	15	12	62,0	32,5	29	29	25
		15	15	20	74,0	35,0	29	29	35
		20	15	15	70,0	37,0	35	29	29
		20	20	12	70,0	35,0	35	35	25
		20	20	15	70,0	35,0	35	35	29
		26	26	15	76,5	43,0	43	43	29
		26	26	20	81,0	43,0	43	43	35
		32	32	20	100,5	50,5	56	56	35
		32	32	26	108,0	56,0	56	56	43
		40	40	32	130,0	65,0	63,5	63,5	56
10	<p>Тройник с внутренней резьбой</p> 	12	12	1/2	62,4	22	25	25	—
		15	15	1/2	64	21	29	29	—
		15	15	1/2	64	31	29	29	—
		20	20	3/4	80	24	35	35	—
		20	20	1	88	29	35	35	—
		26	26	1	93	31,5	43	43	—
		40	40	1/2	110	38	63,5	63,5	—
		40	40	3/4	120	43	63,5	63,5	—
		40	40	1	125	50	63,5	63,5	—
		40	40	5/4	130	60	63,5	63,5	—
		40	40	3/2	140	70	63,5	63,5	—

Примечания

1 Фитинги для труб внутренним диаметром больше 32 мм могут быть выполнены из чугуна, покрытого тефлоном.

2 Сортамент фитингов для труб внутренним диаметром больше 40 мм следует уточнить в ТОО НПП "ВладВЭД".


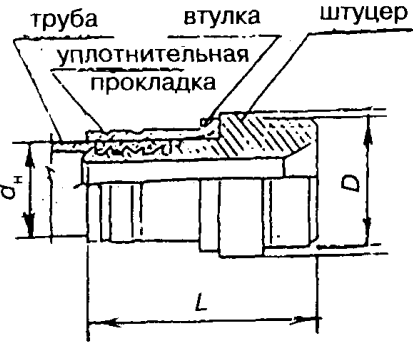
ПРИЛОЖЕНИЕ Г

СПЕЦИАЛЬНЫЕ СОЕДИНИТЕЛЬНЫЕ ДЕТАЛИ

Таблица Г.1 — Сортамент соединительных деталей для металлополимерных труб по ТУ 2248-004-07629379-97

В миллиметрах

№ п.п.	Наименование и эскиз детали	d _н	D	L	Масса, г	Назначение
1	Соединение штуцерное с накидной гайкой и обжимной втулкой	16	G1/2-B	42	60	Применяется в напорных системах с температурой воды до 90 °С и давлением до 1 МПа для присоединения к арматуре с наружной резьбой, к отопительным приборам

						
2	<p>Соединение штуцерное с наружной резьбой и обжимной втулкой</p> 	16	G1/2-B	43	48	То же, для присоединения к муфтовой арматуре и стандартным фасонным частям с трубной резьбой

УДК [69+697.334—036.5.057] (083.74) ОКС 91.140.10 Ж 24 ОКСТУ 49 3000

Ключевые слова: система отопления, металлополимерные трубы, проектирование, монтаж